



数控立式多轴钻床

使用手册

适用型号：ZK5213x24 系列

ZK5223x12 系列

ZK5223x16 系列

浙江汉达机械有限公司 2017 版

非常感谢选择了我们的产品，并甚感荣幸您能成为我们的用户。为了您的使用安全和多轴钻的使用寿命，使用之前请仔细阅读此《使用手册》。

因为持续的改良，本手册所关于产品的描述有可能和实际交付的产品如有所不同，敬请谅解，恕不另行通知，以实际交付的产品为准。

想要了解本公司最新机型和动态请关注“浙江汉达服务中心”微信公众号。



注意事项



1. 用户在遵守机床的运输、保管规程的条件下，打开包装时如发现因包装质量不良而发生损坏，附件与装箱单不符等情况，请与我公司联系。
2. 安装与使用前，必须认真熟悉使用说明书的有关内容。如有疑问，请及时与我厂联系。联系电话：0578-3558044。
3. 本机应安放在无明显震动、无严重污尘的环境内使用。
4. 本机电源为 50HZ/380V 三相交流电源，电源电压不得超过设备电压的±10%，以免损坏电器设备；电源线径应在 4mm^2 以上，电气容量见铭牌，确定电线符合所要求的电压值。
5. 机床接线时应确保有可靠接地，接地不良可能会造成触电或火灾。
6. 应该由专业的电工依照国家标准进行配电或维修；配电或维修时，必须先将总电源关闭。
7. 使用机床的操作者必须熟知急停开关的位置和操作方法。
8. 在机床工作时严禁触碰工件，否则易造成人身伤害。
9. 在机床工作时严禁操作者离开机床，以防发生意外事故。
10. 若因维修或其他原因需拆卸机床防护装置，拆卸前必须断开机床电源，事件处理完毕后，必须及时将防护装置安装回去。
11. 在维修液压部分时，机头（传动机架）必须用工具顶住或用行车吊住，以防机头（传动机架）下落，造成意外伤害。

目录

1、机床的安装与调整	1
1.1 机床的吊运.....	1
1.2 清洗.....	1
1.3 安置.....	2
1.4 调平.....	2
1.5 液压油.....	3
1.6 冷却水.....	3
1.7 安装调整万向节.....	3
1.8 开机运行.....	4
1.9 钻头试运行.....	4
2、操作说明	5
2.1 操作面板.....	5
2.2 触摸屏按钮说明.....	6
2.2 齿轮油油杯.....	8
2.3 具体操作.....	9
2.4 维护与保养.....	9
3、机床的主要结构概述	10
3.1 主要用途及使用范围.....	10
3.2 外型结构图.....	10
3.3 主要技术参数.....	11
3.4 机身.....	11
3.5 机座.....	11
3.6 传动机架.....	12
3.7 限位装置.....	12
3.8 万向节组件.....	13
3.9 油缸.....	14
3.11 工件夹紧装置.....	14
3.10 主传动系统.....	14
3.12 液压系统.....	15
3.13 电气系统.....	16
3.14 冷却与润滑系统.....	19
4、易损件	20
5、常见故障及排除方法	21

1、机床的安装与调整

1.1 机床的吊运

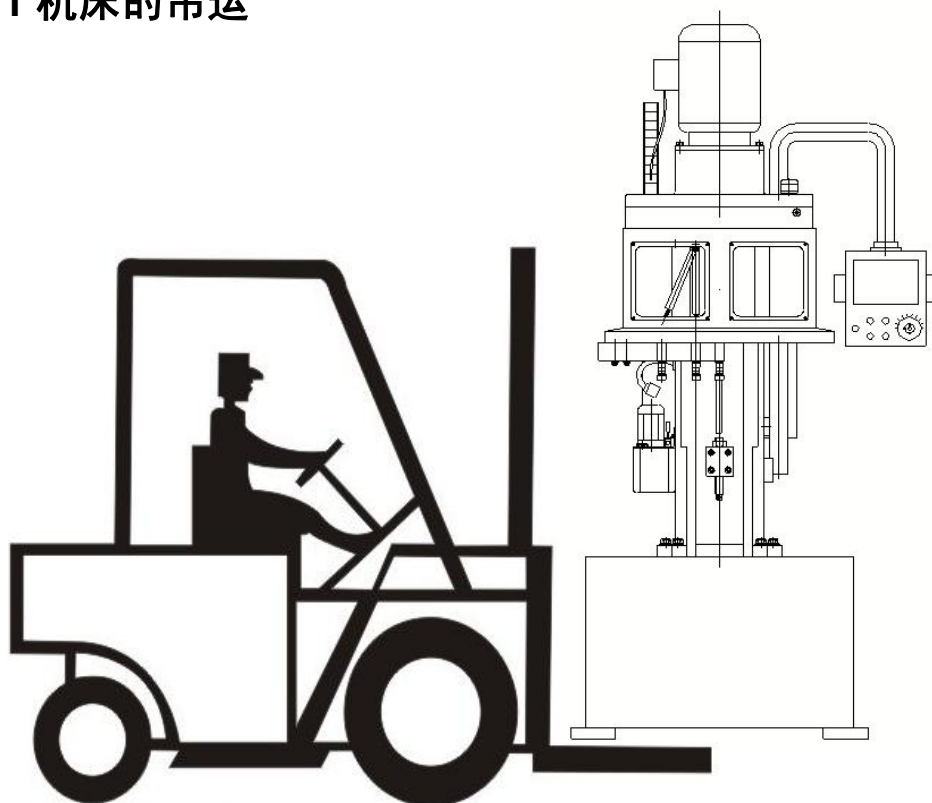



图 1

 **警告**

机床重心很高，用叉车起运应注意机床的平衡，如用绳索起吊必须注意侧翻，并注意周围安全，以免发生危险。

 **注意**

采用吊装时，在机床和吊绳之间放置软性物品，以免损坏机床油漆。

1.2 清洗

出厂前机床的表面涂了一层防锈油，安装后，必须用煤油或清洗剂进行清洗。

 **注意**

不能用汽油或腐蚀性的溶剂清洗机床，并注意防火。

1、机床的安装与调整

1.3 安置

安放机床时应注意留有足够的空间，方便工人上料或下料，以及要确定所有的防护门或是配电盘在打开时不发生干涉，便于机床的保养或维修。

1.4 调平

当机床吊放到地脚螺钉上以后，用水平仪放在图 2 所示机床工作台面上，纵横交替移动进行水平调整，并不断微调地脚螺栓，直至将机床按说明书要求调平为止。

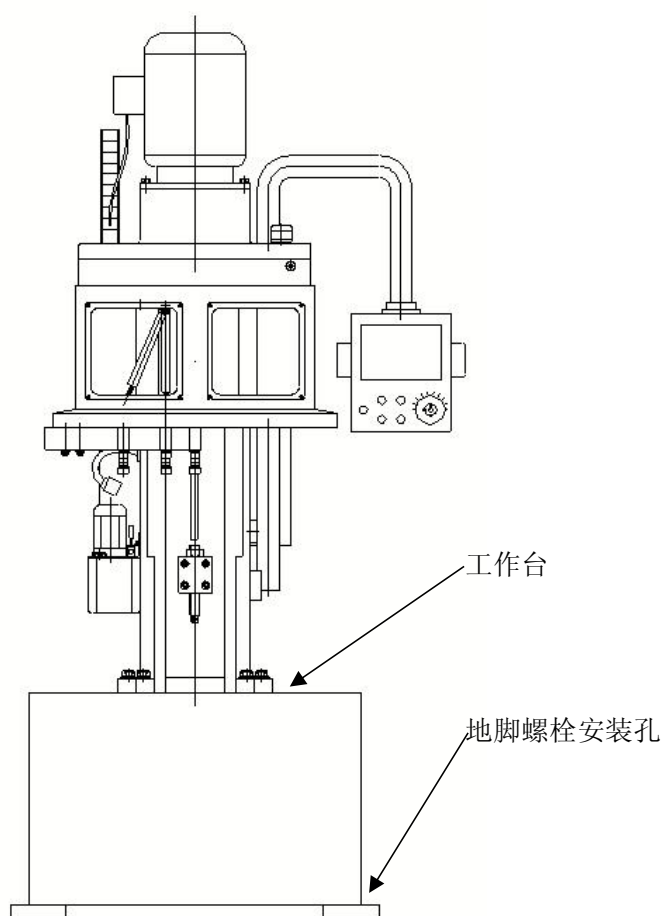


图 2

注意

沿工作台平面的纵向方向移动时，水平仪读数误差小于 $0.1/1000$ ；
沿工作台平面的横向方向移动时，水平仪读数误差小于 $0.1/1000$ ；
机床的水平对于钻孔时的一致性和准确性十分重要。
水平仪请选用读数为 0.02mm/m 的框式水平仪或合像水平仪。

1、机床的安装与调整

1.5 液压油

液压油是机床液压系统正常工作的重要介质，在使用机器前，我们必须先在油箱中加入干净液压油直到液压油面计如图 3 显示油量。本机床夏天用 46#液压油、冬天用 32#液压油，液压油箱容量 70L。

平时使用过程中，必须随时注意液压油的油量变化。油量必须保持在图 3 所示标准，当液压油低于此标准时，必须立即补充油量。否则，机床液压系统无法正常工作，甚至会造成液压元件损坏。

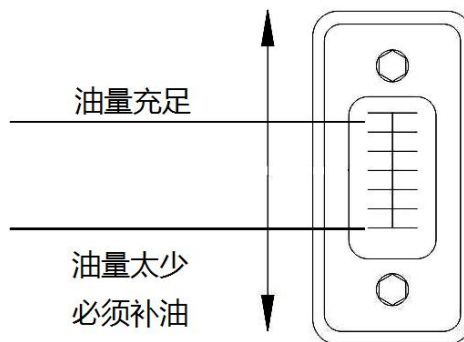


图 3 液压油面计

1.6 冷却水

冷却水属循环使用，机床水箱安装在机床后方，使用时，请在水箱内加入适量冷却水和 5~8%皂化液。

⚠ 注意

每天工作结束，需擦净机床，以免生锈；
长期不用，需对机床进行防锈处理。

⚠ 警告

冷却水泵不可在水箱中没有冷却水的情况下运转，否则会损坏冷却水泵；
冬季，如果冷却水结冻，不可开机，应用 10 摄氏度左右的温水融化，后再开机运行，否则会损坏水泵。

1.7 安装调整万向节

在机床运行前，万向节（见第 12 页）上半节和下半节必须连接上，同时用移动臂将它们固定在传动机架上，万向节倾斜角度不得超过 15 度。

1、机床的安装与调整



万向节必须固定，不得松动，上半节和下半节不得分离，否则电机转动时，上半节会相互碰撞，并卡死。引发齿轮箱内齿轮损坏或销轴断裂。

1.8 开机运行

在各项工作都到位时，可以进行如下操作；

- 1.合闸，合闸后触摸屏点亮，电气箱内变频器和 PLC 都应工作。
- 2.确定三相电源相序。按“液压启动”后，从机床后测可以看到压力表应有压力。若无压力表明，电源的相序错误。在断进线电源后进行调换相序。再次启动应有压力。
- 3.液压启动正常后，先运行十分钟，再按“点动升”和“点动降”使油缸上下来回走动十次以上；目的是让油缸和液压管路内的空气排净，使以后的运行更加平稳。

1.9 工作试运行

在确认钻头装夹牢固后启动液压，液压启动后，再将主轴转速设到最低转速，先低速运行，具体设置参见第 7 页。按"夹紧"按钮，再按"工作"按钮，主电机旋转；此时如有异响应立即停机检查。直到启动后无异常，然后空运行多次。空运行正常，用废料试钻，此时如有异常应立即停机检查，多次试钻无异常后，可投入生产。

2、操作说明

2.1 操作面板



图 4 操作面板

1. **触摸屏：**钻床所有参数设置及运行状态。数控系统人机对话界面 800*480 TFT 液晶显示屏。
2. **急停按钮：**在任何情况下按下时机器紧急停车。
3. **夹紧按钮：**夹紧油缸夹紧，等同于触摸屏上的夹紧。
4. **松开按钮：**夹紧油缸松开，等同于触摸屏上的松开。
5. **工作按钮：**钻床自动工作，等同于触摸屏上的启动。
6. **停按钮：**钻床停止自动工作，等同于触摸屏上的停止。
7. **液压调速：**用于工进时进给速度调节。

2、操作说明

2.2 触摸屏按钮说明



图 5 触屏界面

自动控制: 开启时出现此界面，显示工作状态和工作时所需的各种按钮。

油泵启动: 用于机床液压系统电机启动，是钻床的必要条件，油泵不启动，其他按钮都将无法启动。

水泵手动: 按下时水泵一直工作，再按水泵关闭。

水泵自动: 选择水泵自动时，水泵随主轴一起工作。即主轴转动时，水泵工作对钻头冷却，工件钻完后，水泵停止工作。

回原点: Z 轴当前位置不为 0 时，按下后 Z 轴回 0 位，Z 轴回 0 位结束后 X 轴启动回原点。

上升: 点动按钮，作为调整时用，当主轴工作时，按上升按钮将会停止主轴转动和进给。

下降: 点动按钮，作为调整时用，当主轴工作时，按下降按钮将会停止主轴转动和进给。

主轴: 点动按钮，按此按钮主轴电机得电转动，松开主轴失电，但因惯性作用主轴还会转动，请注意安全。

夹紧: 当夹具装有液压缸，液压缸将动作并夹紧工件。

清零: 对加工数量清零。

置原点: 将传动机架的当前位置设置为原点即“0”位。

置表面: 钻头调整到离工件表面 1-2mm 后将其设置为工件表面。系统将根据设定从此处开始以工进速度对工件进行切削工作。

当前位置: 显示传动机架在轨道相对于原点的位置。

启动: 启动后钻床将完成整个钻孔工序。

停止: 钻床工作时按下钻床将在当前位置停止主轴转动和进给。

注意

如果重新“置原点”，那么必须重新“置表面”。也就是说只有确定了原点后才能确定表面。“置原点”后机床回自动上升自检，数秒后回位。

2、操作说明



图 6 数据设定界面

数据设定：开启时出现此界面，显示钻床各种参数设置。

钻孔总深度：钻床以工进从置表面的位置时开始计算到设定值结束。

夹紧时间设定：直接按“启动”，系统会先自动夹紧，经过此设定的时间再开始自动工作。一般设定为 1~3 秒内。

排屑方式选择：为钻深孔设置，当钻深孔时钻头需多次退刀，退刀有两种方式，一种是每一次都退到工件表面，另一种是每一次都退到指定距离。

排屑上升距离：当排屑方式选择为自定义时有意义，每一次排屑钻头将抬升用户设定值。

更换钻头设定：当加工数量到达设定值后，系统会弹出提示信息，提醒操作者磨钻头。

钻孔细节：设置钻孔的详细参数，包含多次进退钻孔。如下图：



图 7 钻孔细节界面

钻孔细节可以自由设定单次钻孔还是分多次钻孔。如果孔深比较浅，可以一次钻完，中途无需排屑，只需将第一次的深度设置为大于或等于钻孔总深度就可以了。如果孔深度深，到一定深度铁屑排出困难时采用多次排屑方式，根据零件加工实际，第一次钻的深度后钻头上升将孔内铁屑带出，再按第二次的深度钻孔后上升，如此一直往下，达到总深度后完成。

通孔缓冲厚度：为防止钻通孔时钻通的那瞬间发生断钻头现象，合理的设置此数值和液压系统的节流阀。能有效的避免钻头的损坏。

2、操作说明

2.2 齿轮油油杯

齿轮润滑油是系统正常工作的重要介质，必须经常注意油杯的变化。

油量必须保持在红点以上，当油量低于标准时，必须立即补充油量。否则，会造成齿轮箱重要部件损坏。机床齿轮箱采用 L-CKC220 中负荷工业齿轮油，机床使用头 3 个月更换一次齿轮油，以后每一年或 2500 小时更换一次。

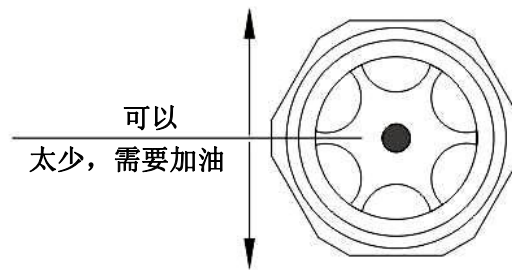


图 7 齿轮油油杯

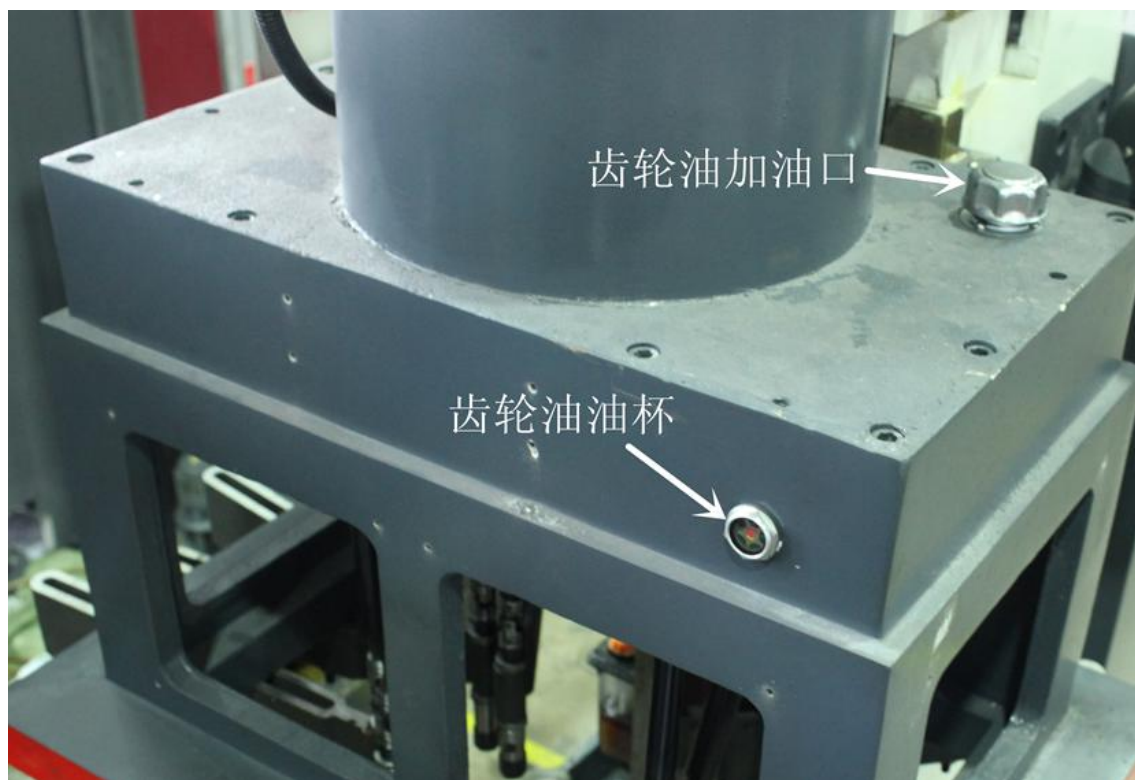


图 8 齿轮油油杯和加油口

2、操作说明

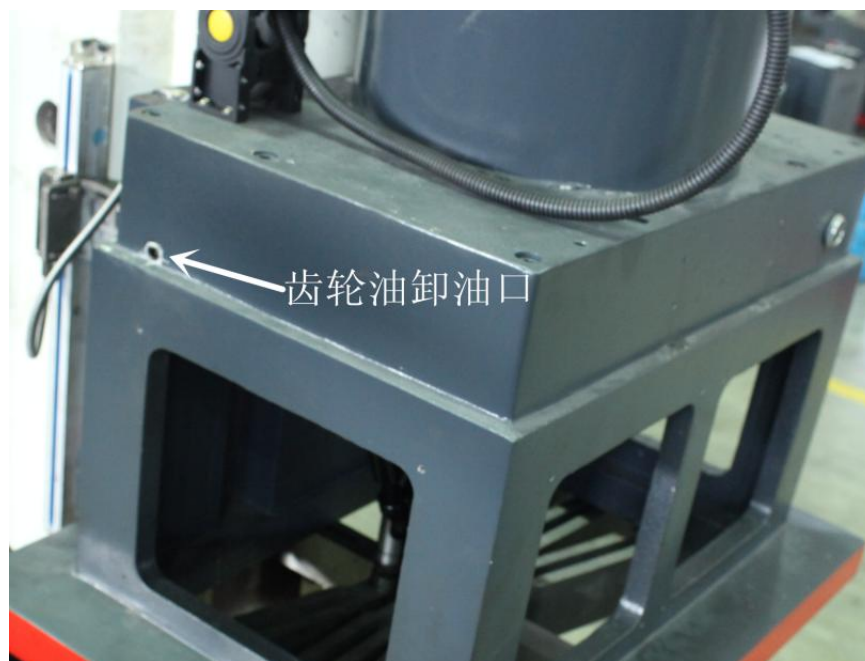


图 9 齿轮油卸油口

2.3 具体操作

闭合电源后，屏幕亮。在急停按钮闭合的情况下可以对机床进行操作。首先是按“油泵启动”，机头会自动上升，再过几秒机床便准备就绪。按下“上升”或“下降”，使钻头相对工件有一定的距离，方便取件。此时接触摸屏上“置原点”，使传动机架每一次钻完成后都返回到此点。再按“下降”，使钻头调整到离工件表面 1-2mm 后将其“置表面”。按回原点，机头返回到刚才设定原点的位置。再到数据设置画面内根据实际设置各项参数。设置完成后返回主画面，按夹紧按钮后钻床夹紧工件（工装有夹紧油缸或气缸），再按工作，系统将根据用户设定完成整个钻削过程。

在工作时按点动按钮钻床将停止工作，执行点动动作。

在任何情况下按下急停按钮时，钻床将停止任何动作。

2.4 维护与保养

1. 开机前应确认液压站、齿轮箱和自动主油泵油量是否充足，如果油量不够，应及时补充。
2. 机床导轨应保持清洁，工作前，应注入适量的润滑油，以免研伤。
3. 机床工作时，应首先启动液压系统，然后空车运行，未发现异常现象，方可进行切削。
4. 每天工作完毕后，应将工件拿出，清理铁屑及其它物品，擦干工作台面和导轨上的冷却液。
5. 下班必须关掉电源以防意外。
6. 冷却液应保持清洁，发现不清洁请及时更换，沉积在过滤箱的铁屑等杂质应每天处理。

3、机床的主要结构概述

3.1 主要用途及使用范围

达人牌 ZK5213 双窗口系列立式可调多轴钻床（采用多轴同步加工），是我公司汇集国内外多轴钻床研制开发推出第二代自动立式可调多轴钻床，采用世界先进的欧姆龙 PLC 控制，孔距可在加工范围内任意调整，也可根据客户要求制作固定式多轴导板。切削 HRC35 以下黑色金属，切削铸铁及有色金属时更能发挥它的优点。适应于大批量零件加工。

3.2 外型结构图

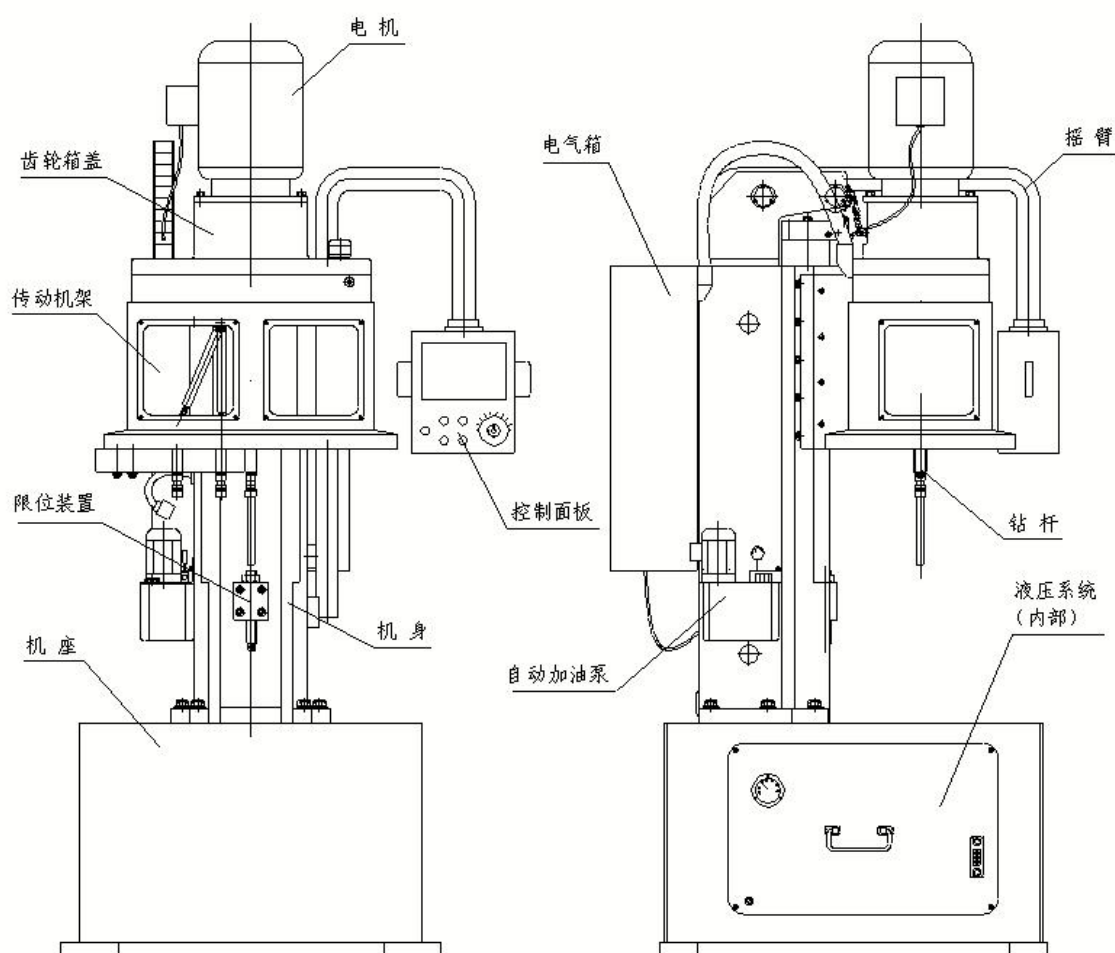


图 10 外型结构图

机床有机身、传动机架、万向节组件、限位装置、机座、油缸、工件夹紧装置、主传动系统、液压系统、电气系统、冷却系统、润滑系统等部分组成。

3、机床的主要结构概述

3.3 主要技术参数 (以下参数由于改进的需要或用户指定可能与实际不同, 以实际机床为准)

	ZK5213*24	ZK5223*12	ZK5223*16
最大轴数	24	12	16
钻削范围 (mm)	Φ3-Φ13	Φ14-Φ23	Φ14-Φ23
主轴最小中心距离 (mm)	30	42	42
钻孔面积 (mm)	300*520	290*500	290*500
工作台面积 (mm)	450*750	450*750	450*750
主轴端至工作台最小距离(mm)	300	240	240
最大行程(mm)	350	350	350
主轴转速 (r/min)	550-1350	240-560	100-600
变速方法	变频调速	变频调速	变频调速
主轴马达 (KW)	7.5-4 级	7.5-4 级	7.5-4 级
液压泵电机 (KW)	0.75-4 级	0.75-4 级	0.75-4 级
机床外形尺寸 (mm)	940*1108*2400	940*1108*2400	940*1108*2400
重量 (kg)	2950	2950	2950

3.4 机身

机身为铸件, 上面固定油缸, 下面固定在机座上, 机身主要起支撑作用, 成“T”型, 负责传动机架上下运动导向, 保证传动机架运动的直线性和精度。

3.5 机座

机座采用铸造做成, 起整个机床固定及支持作用, 机座上面有工作台, 工作台上 T 型槽, 用于固定工装夹具或工件, 后侧是水箱组件, 里面是液压系统。见图 11

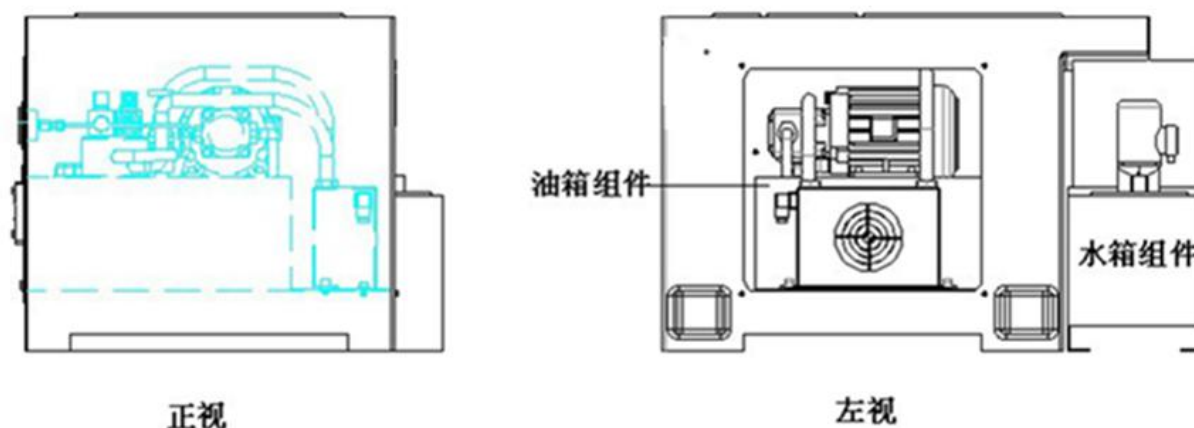


图 11 机座

3、机床的主要结构概述

3.6 传动机架

传动机架为铸件，通过机身导轨，实现在机身上滑行，上面安装电机，里面安装传动齿轮，通过联轴器，可以实现主传动系统将电机扭矩最终传递于万向节上功能。见图 12

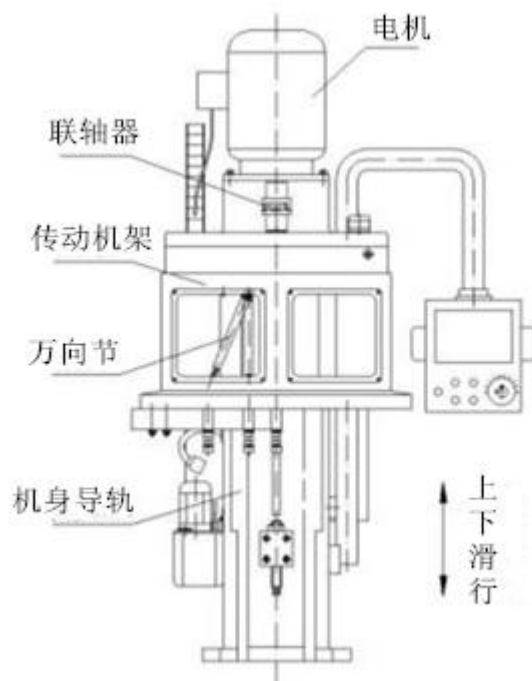


图 12 传动机架

3.7 限位装置

限位装置是通过旋转行程调节螺杆，来调节传动机架的下行机械极限位置，以防止在电气或液压出现故障后损坏工装和加工件。见图 13

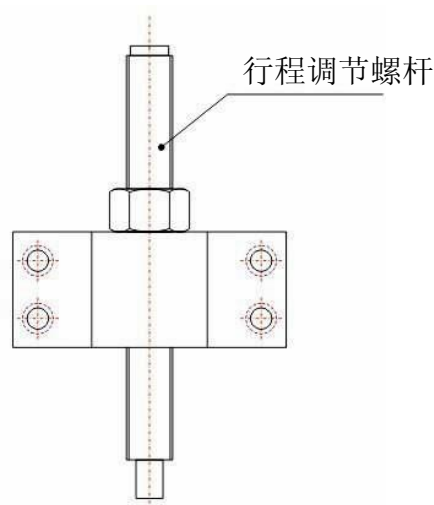


图 13 限位装置

3、机床的主要结构概述

3.8 万向节组件

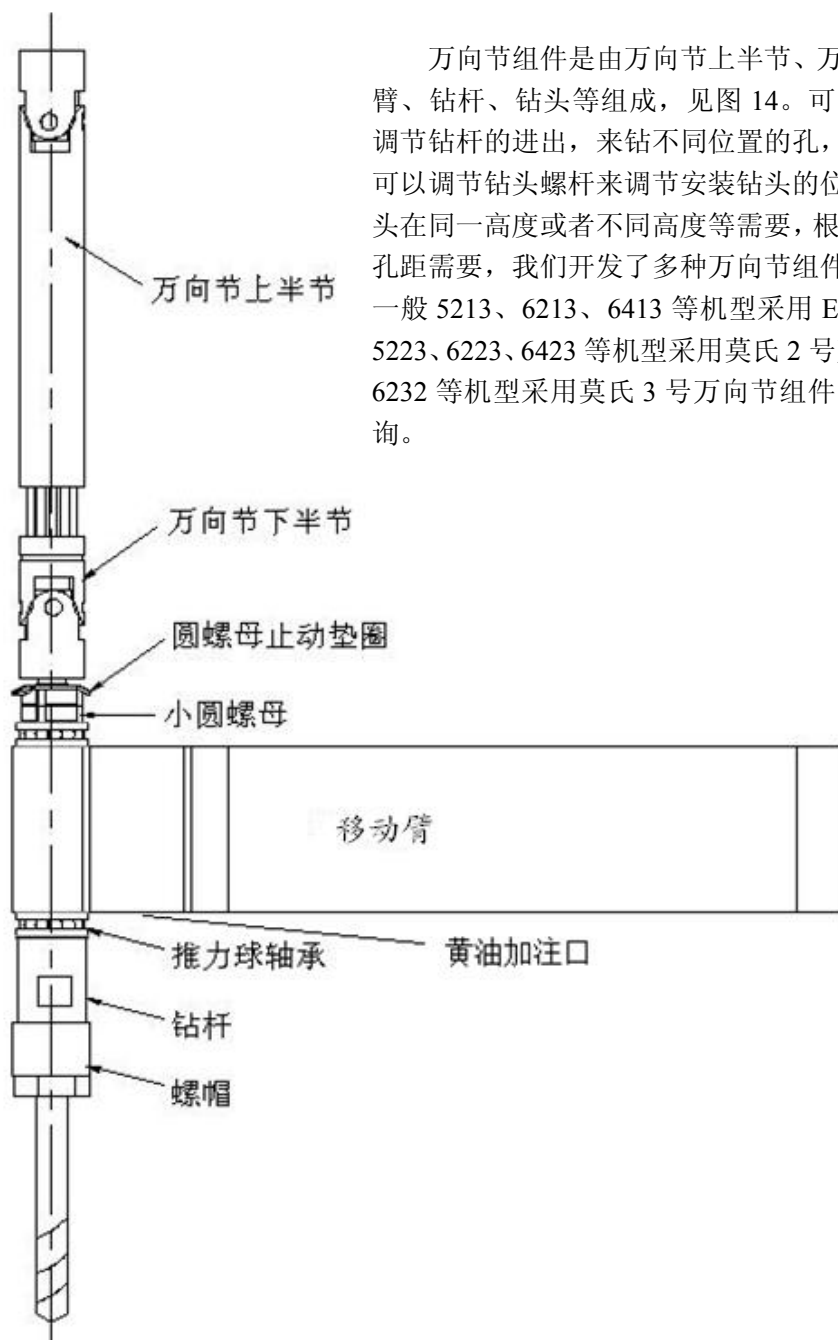


图 14 ER20 万向节组件

注意

在组件的黄油嘴处每个班次必须加入适量的黄油，否则会引起传动杆和轴承咬死。

3、机床的主要结构概述

3.9 油缸

油缸，主要是提供动力，分升降油缸和夹紧油缸，升降油缸负责传动机架上下运动，夹紧油缸主要是用来夹紧工件，夹紧油缸视客户需求不同而不同，暂不详述。升降油缸结构有上盖、活塞杆、活塞、下盖、缸筒、螺母等零件，密封有活塞杆防尘、活塞杆密封、上盖密封、活塞密封、活塞活塞杆密封、下盖密封、油管密封等。见图 15

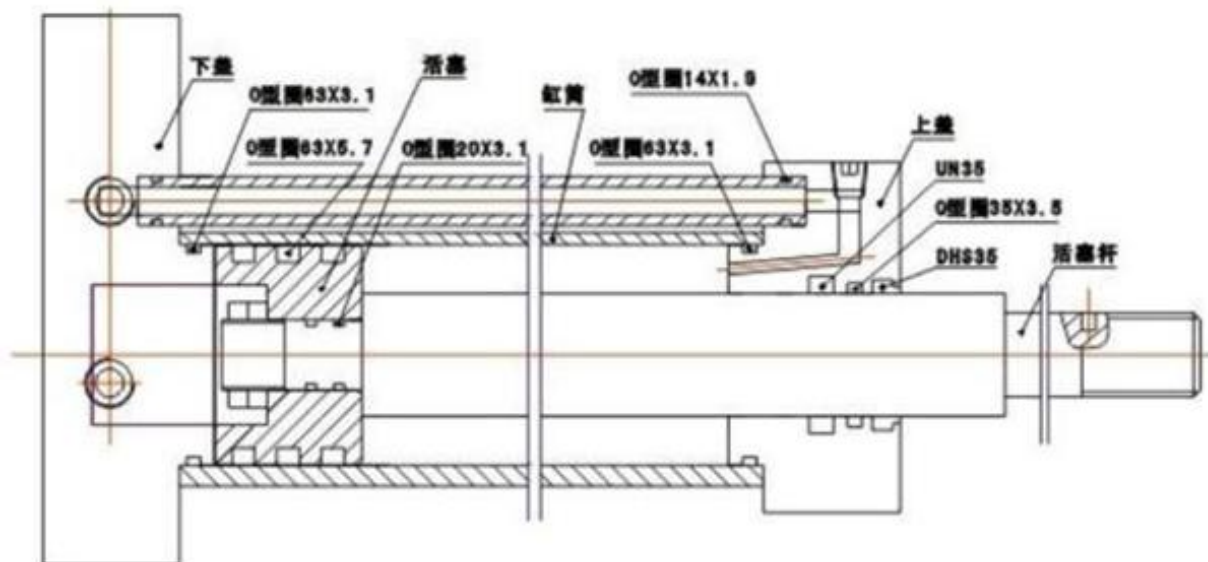


图 15 升降油缸

3.11 工件夹紧装置

工件夹紧装置视客户需求而定

3.10 主传动系统

主传动系统，主要是将电机扭矩通过联轴器传动到主动轴上，主动轴齿轮传递到从动齿轮大齿轮上，从动齿轮大小齿轮一体，再通过从动齿轮小齿轮传动到分齿轮上，分齿轮传递到万向节上，最终实现扭矩送。见图 16

3、机床的主要结构概述

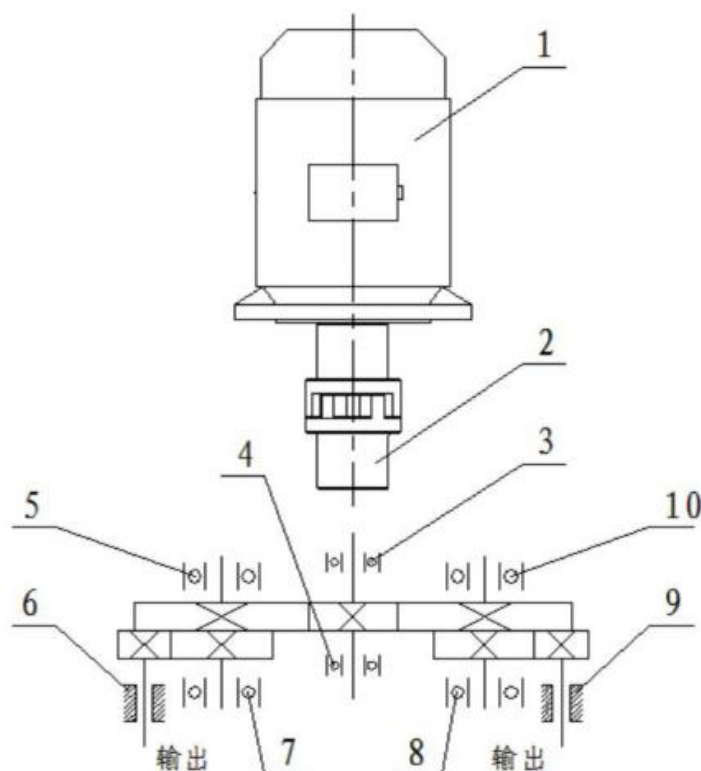


图 16 主传动系统

序号	名称	型号
1	Y系列三相异步电机	7.5KW4 级
2	联轴器	非标定制
3、4	深沟球轴承	6207
5、7、8、10	深沟球轴承	6206
6、9	轴衬套	非标定制

3.12 液压系统

1. 概述：液压系统有液压泵电机、油泵、换向阀、调速阀、油缸、油箱管道等组成。本机夏天用 46#、冬天用 32#液压油，液压系统压力 3.5-4Mpa 左右。液压油箱容量 70L，油泵电机转向为正转。前三个月换一次液压油。以后每一年更换一次或工作 1500 小时左右，根据气温和使用环境及污染情况适时更换液压油。

2. 该机床液压运动：升降油缸，升降油缸起“进刀”“工进”“退刀”作用；工件夹持，可采用夹紧油缸夹紧，也可采用其他机构夹紧，但须保证工件在加工过程中不发生松动，否则会影响加工精度、损坏零件、损伤设备，还有可能伤及操作者。

3. 液压系统、液压传动说明：当 YA1 得电时夹紧油缸工作，工件被夹紧。当 YA3 、YA4 得电时，传动机架快速下降。当传动机架下降指定行程后，YA4 失电，传动机架由快降变为慢降，进入工进状态。此时速度可由操作面板上液压调速旋钮进行调节。当 YA2 、YA4 得电时，传动机架将上升，直到回原点。

4. 液压系统图。见图 17

3、机床的主要结构概述

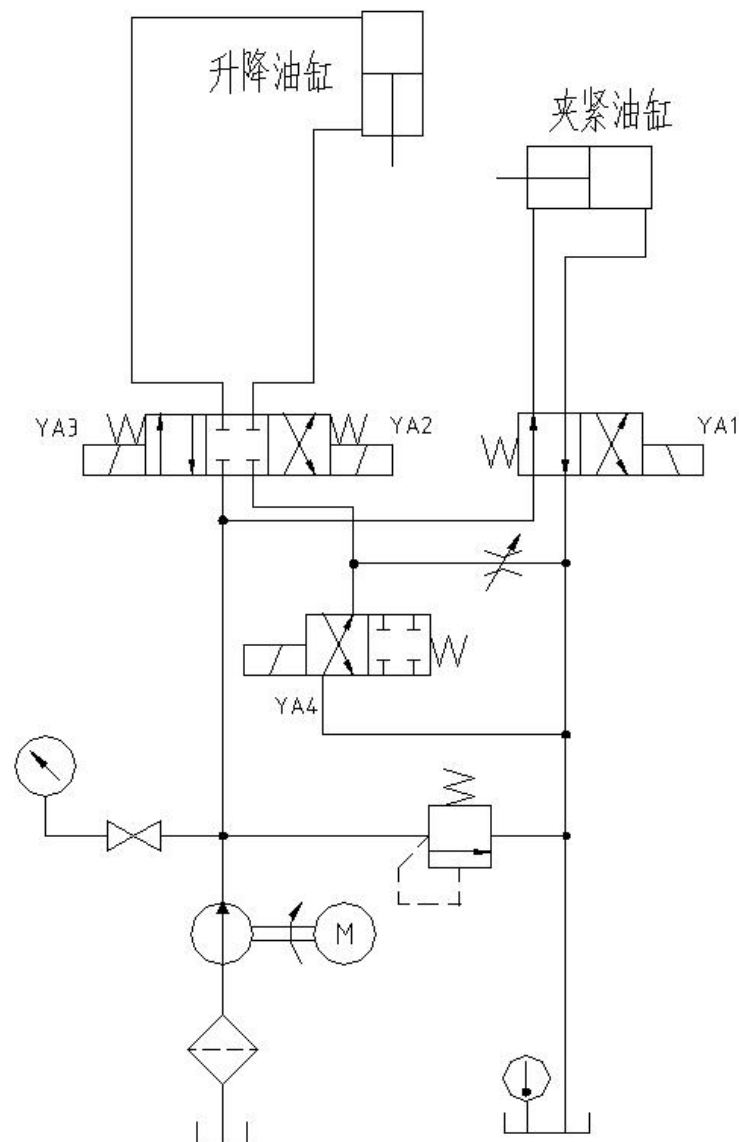


图 17 液压系统图

3.13 电气系统

电气系统由电机、液压电机、冷却电机、配电箱、操作面板、电气元件、电缆等组成。

1. 本机床使用电源为三相交流 50Hz 380V，电源进线要求 4mm^2 以上。用户必须按要求将电源接入电器箱内接线柱的 L1、L2、L3 上，并有可靠接地。
2. 电气控制原理图，见图 18、19。

3、机床的主要结构概述

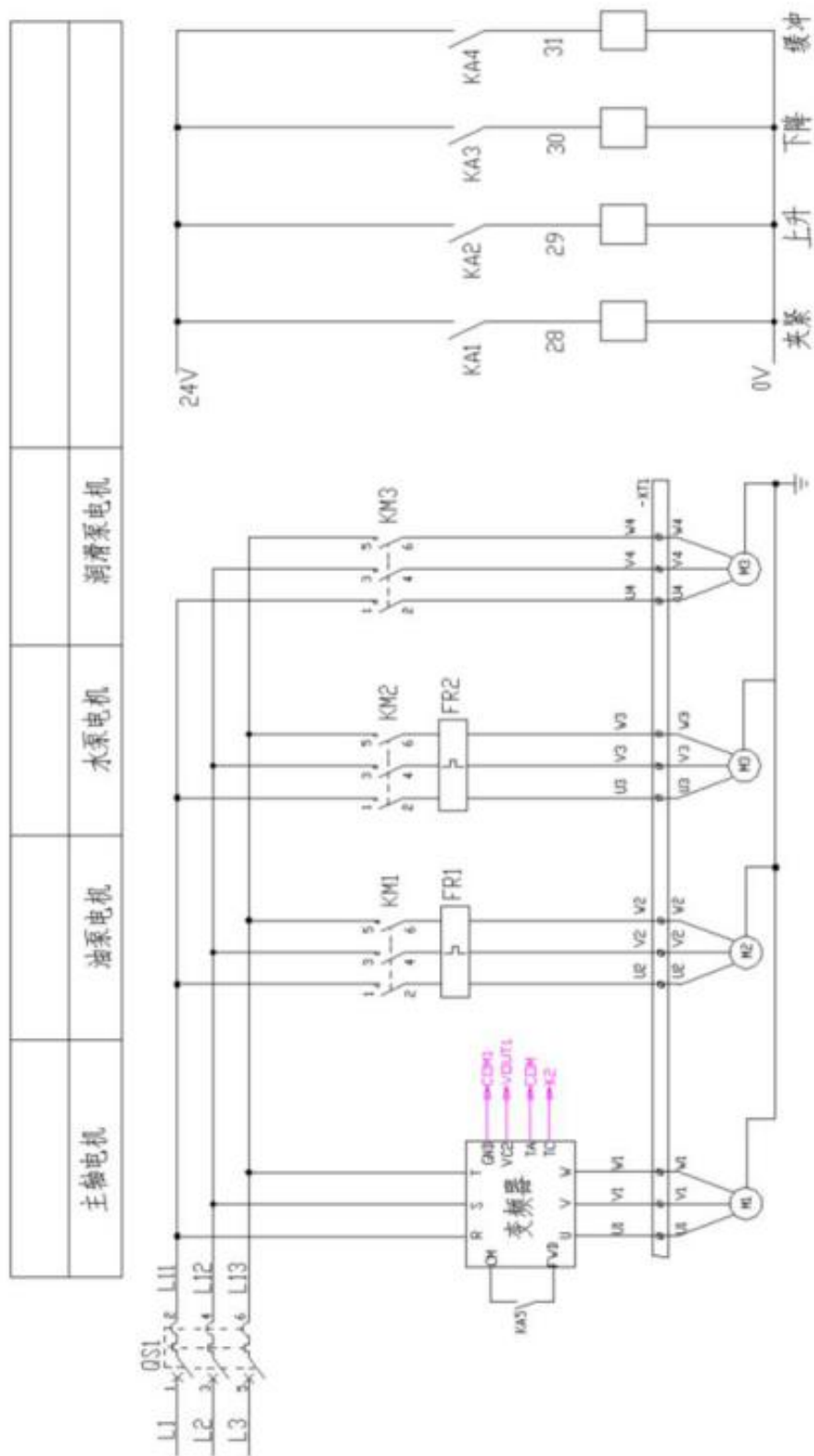


图 18 电气控制原理图 1

3、机床的主要结构概述

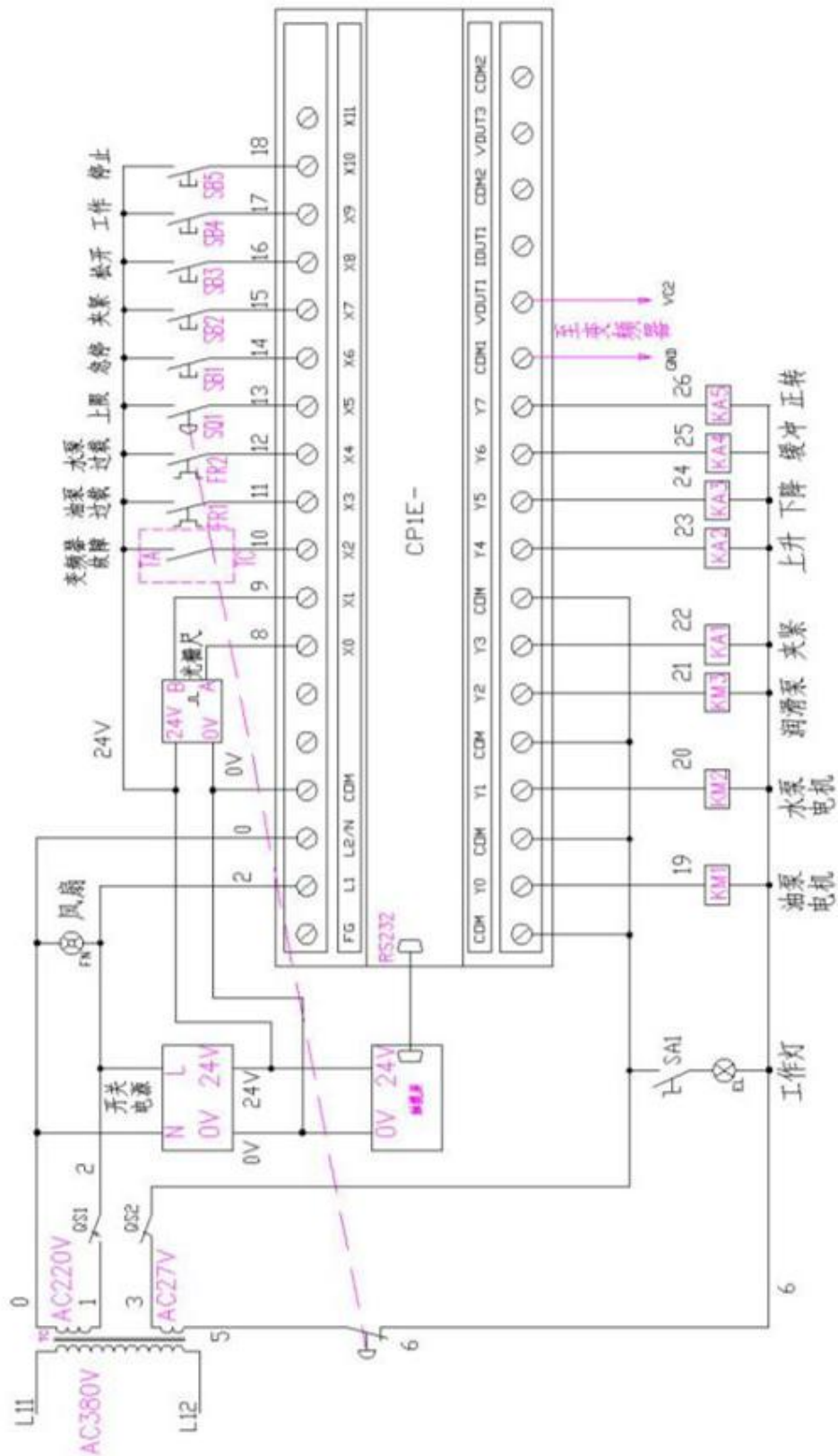


图 19 电气控制原理图 2

3、机床的主要结构概述

3.14 冷却与润滑系统

1. 冷却系统

冷却系统包括冷却泵、管道、接头、喷嘴、水箱。它主要用于钻削时带走切削热。水箱安装在机床底座后侧。冷却管将冷却泵排出的冷却液，经喷嘴射入切削部位。

2. 润滑系统

2.1 机床运行前必须检查齿轮箱油标，确保齿轮箱体内足够的齿轮润滑油。机床齿轮箱使用 L-CKC220 中负荷工业齿轮油，机床使用头 3 个月更换一次齿轮油，以后每一年或 2500 小时更换一次。

2.2 传动机架在机身导轨面运动，通过自动注油泵将液压油压出，经管道后压入润滑导轨面，当油量过少时，自动注油泵会报警，操作工应及时加油。

2.3 润滑系统油路图。见图 20

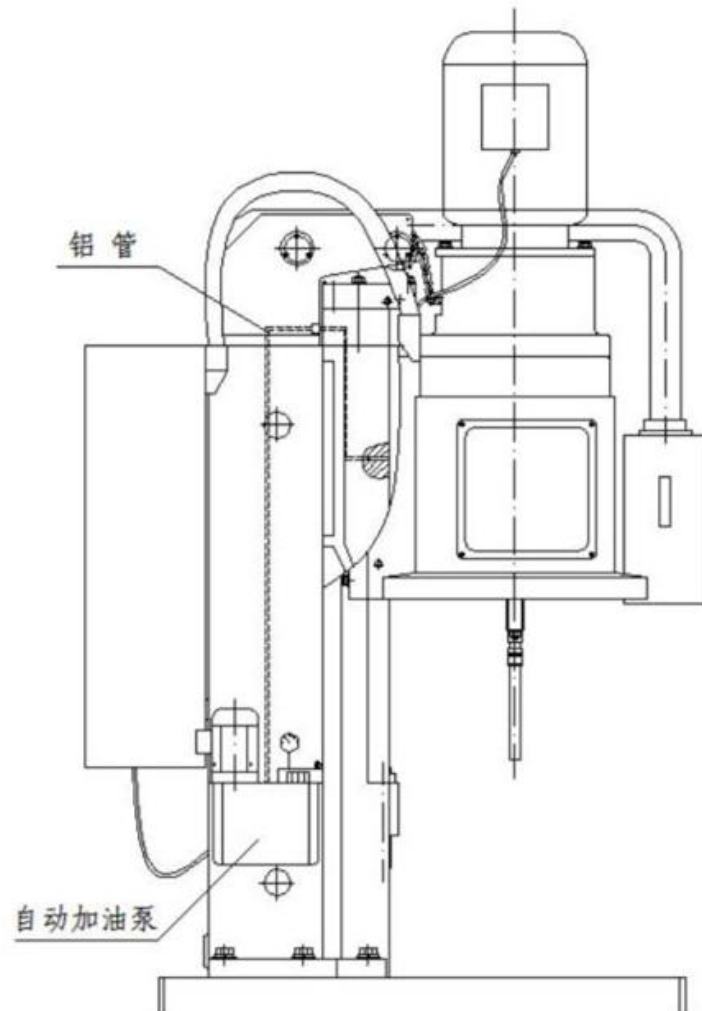


图 20 润滑系统油路图

4、易损件

多轴钻床易损件清单

部件	子部件	数量	备注
齿轮箱	主动齿轮轴	1	浙江汉达
	双联齿轮	2	
	分动齿轮	每轴 1	
	深沟球轴承：6207	2	GB/T 276-1994
	深沟球轴承：6206	4	GB/T 276-1994
万向节组件	深沟球轴承：68101-2RZ	每轴 4	ER 型
	推力球轴承：51101	每轴 2	
	钻杆：ER20	每轴 1	
	十字万向联轴器：内孔 $\Phi 10-\Phi 12$	每轴 1	
	十字万向联轴器：内孔 $\Phi 12-\Phi 12$	每轴 1	
	深沟球轴承：6804	每轴 4	莫氏 2 号
	推力球轴承：51204	每轴 2	
	钻杆：莫氏 2 号	每轴 1	
	十字万向联轴器：内孔 $\Phi 16-\Phi 16$	每轴 2	
升降油缸	防尘圈：DHS40	1	台湾鼎基
	活塞杆密封	UNS40x50	
		O 型圈 46x3.5	1
	活塞密封圈：O 型圈 100x5.7	2	GB/T1235
	活塞活塞杆密封：O 型圈 30x3.1	1	
	上下盖密封圈：O 型圈 100x3.1	2	
油管密封：O 型圈 14x1.9	2		
液压元件	电磁换向阀 DSG02-3C2-24V	1	浙江汉达
	电磁换向阀 DSG02-2B2-24V	1	
	溢流阀 P-B10B	1	

5、常见故障及排除方法

多轴钻床常见故障及排除方法

故障现象	原因	排除方法
机身导轨无油	1、注油间隔设置过长 2、自动注油泵内油液过少 3、自动注油泵损坏	1、增加加油频次 2、加满机油 3、更换自动注油泵
钻头钻孔时上行	1、没拧紧 ER 螺母 2、ER 夹头大小与钻头不配	1、重新拧紧钻头螺母 2、选用合适的 ER 夹头内径
万向节组件中传动杆发出响声	1、传动杆干燥，需加润滑 2、传动杆磨损	1、固定架油嘴加润滑脂 2、需要更换
传动机架上下行很慢	1、油缸速度不够 2、油缸力量不够 3、油缸漏油	1、调节节流阀及行程调速阀 2、调节溢流阀压力，压力在 3~3.5MPa 3、检验油缸，更换密封件
按工作后主轴转动，机头不动	1、液压无压力 2、阀卡住 3、电气故障	1、检查液压油是否到过指定液面，油泵是否转动，调节溢流阀达到所需压力。 2、拆下 DSG-02-3C2 阀，清洗后再装上 3、检查阀灯头工作是否灯亮。不亮请检查电路或致电本公司
变频器经常过载	1、进给速度过大 2、钻头钝了	1、将调速阀关小一点 2、磨钻头

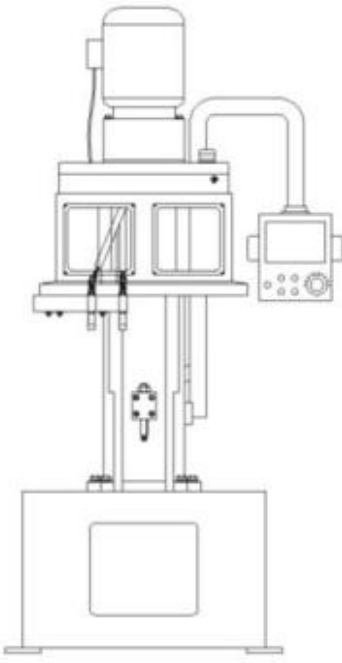
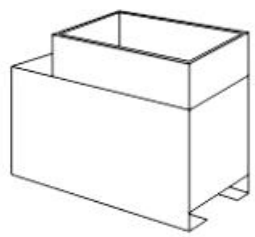
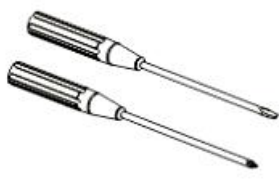


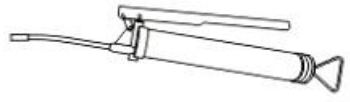


经本公司检验，该机床为合格产品。

检验员 _____ 品保部 _____

生产部经理 _____ 日期 _____

装箱单

www.zjhanda.com

<input type="checkbox"/> 多轴钻床 1 台 	<input type="checkbox"/> 水箱 1 只 	<input type="checkbox"/> 螺丝刀 2 把 
	<input type="checkbox"/> 呆板手__ 把 内六角板手__套 	<input type="checkbox"/> ER20M 板手 (选配) 
<input type="checkbox"/> 黄油枪 1 把 	<input type="checkbox"/> 《使用手册》 	<input type="checkbox"/> 《合格证书》 

装箱检验员 _____

日期 _____



浙江汉达机械有限公司

地址：浙江省缙云县壶镇镇工业区聚贤西路 29 号

电话：0578-3162299

传真：0578-3152335

<http://www.darenjc.com>

E-mail: sales@zjhanda.com

