



TARWIT 達人[®]

卧式多轴钻床

使用手册

适用型号：ZB6213x12 系列

ZB6213x6 系列

ZB6213x8 系列

浙江汉达机械有限公司 2017 版

非常感谢选择了我们的产品，并甚感荣幸您能成为我们的用户。为了您的使用安全和多轴钻的使用寿命，使用之前请仔细阅读此《使用手册》。

因为持续的改良，本手册所关于产品的描述有可能和实际交付的产品如有所不同，敬请谅解，恕不另行通知，以实际交付的产品为准。

想要了解本公司最新机型和动态请关注“浙江汉达服务中心”微信公众号。



注意事项



1. 用户在遵守机床的运输、保管规程的条件下，打开包装时如发现因包装质量不良而发生损坏，附件与装箱单不符等情况，请与我公司联系。
2. 安装与使用前，必须认真熟悉使用说明书的有关内容。如有疑问，请及时与我厂联系。联系电话：0578-3558044。
3. 本机应安放在无明显震动、无严重污尘的环境内使用。
4. 本机电源为 50HZ/380V 三相交流电源，电源电压不得超过设备电压的±10%，以免损坏电器设备；电源线径应在 2.5mm^2 以上，电气容量见铭牌，确定电线符合所要求的电压值。
5. 机床接线时应确保有可靠接地，接地不良可能会造成触电或火灾。
6. 应该由专业的电工依照国家标准进行配电或维修；配电或维修时，必须先将总电源关闭。
7. 使用机床的操作者必须熟知急停开关的位置和操作方法。
8. 在机床工作时严禁触碰工件，否则易造成人身伤害。
9. 在机床工作时严禁操作者离开机床，以防发生意外事故。
10. 若因维修或其他原因需拆卸机床防护装置，拆卸前必须断开机床电源，事件处理完毕后，必须及时将防护装置安装回去。

目录

1、机床的安装与调整	1
1.1 机床的吊运.....	1
1.2 清洗.....	1
1.3 安置.....	2
1.4 调平.....	2
1.5 液压油.....	3
1.6 冷却水.....	3
1.7 安装调整万向节.....	3
1.8 开机运行.....	4
1.9 工作试运行.....	4
2、操作说明	5
2.1 操作面板.....	5
2.2 齿轮油油杯.....	6
2.3 具体操作.....	7
2.4 维护与保养.....	7
3、机床的主要结构概述	8
3.1 主要用途及使用范围.....	8
3.2 外型结构图.....	8
3.3 主要技术参数.....	9
3.4 床身.....	9
3.5 传动机架.....	9
3.6 限位装置.....	10
3.7 机座.....	10
3.8 万向节组件.....	11
3.9 油缸.....	12
3.10 主传动系统.....	12
3.11 工件夹紧装置.....	13
3.12 液压系统.....	13
3.13 电气系统.....	14
3.14 冷却与润滑系统.....	16
4、易损件	17
5、常见故障及排除方法	18

1、机床的安装与调整

1.1 机床的吊运

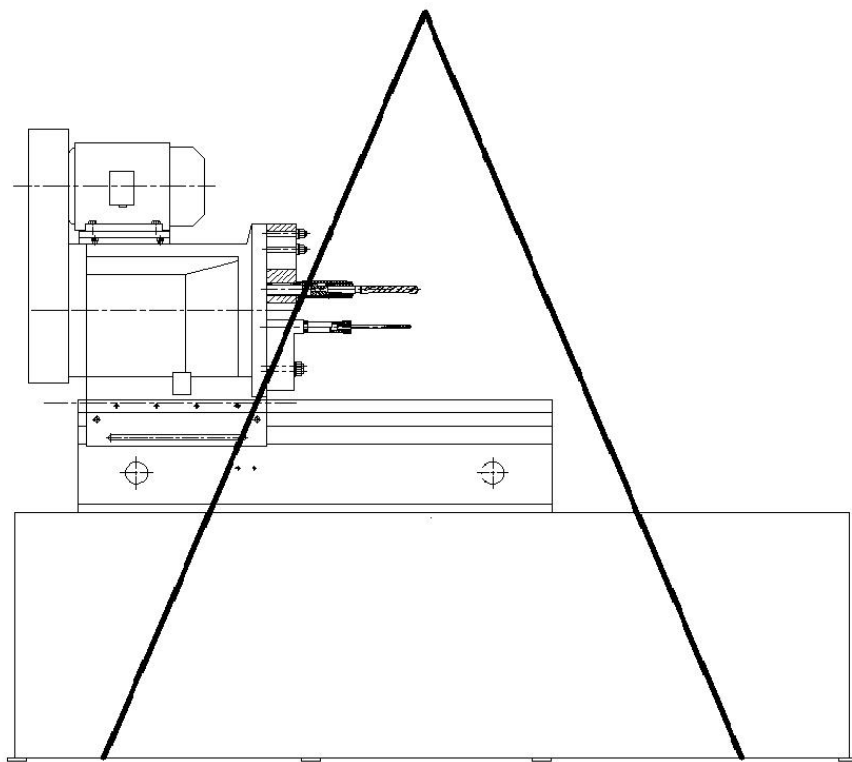


图 1

警告

机床重心不在中心，用叉车起吊应注意机床的平衡，如用绳索起吊，起吊绳至少能承受机床 2 倍的重量，注意起吊平衡，并注意周围安全，以免发生危险。

注意

采用吊装时，在机床和吊绳之间放置软性物品，以免损坏机床油漆。

1.2 清洗

出厂前机床的表面涂了一层防锈油，安装后，必须用煤油或清洗剂进行清洗。

注意

不能用汽油或腐蚀性的溶剂清洗机床，并注意防火。

1、机床的安装与调整

1.3 安置

安放机床时应注意留有足够的空间，方便工人上料或下料，以及要确定所有的防护门或是配电盘在打开时不发生干涉，便于机床的保养或维修。

1.4 调平

当机床吊放到地脚螺钉上以后，用水平仪放在图 2 所示机床工作台面上，纵横交替移动进行水平调整，并不断微调地脚螺栓，直至将机床按说明书要求调平为止。

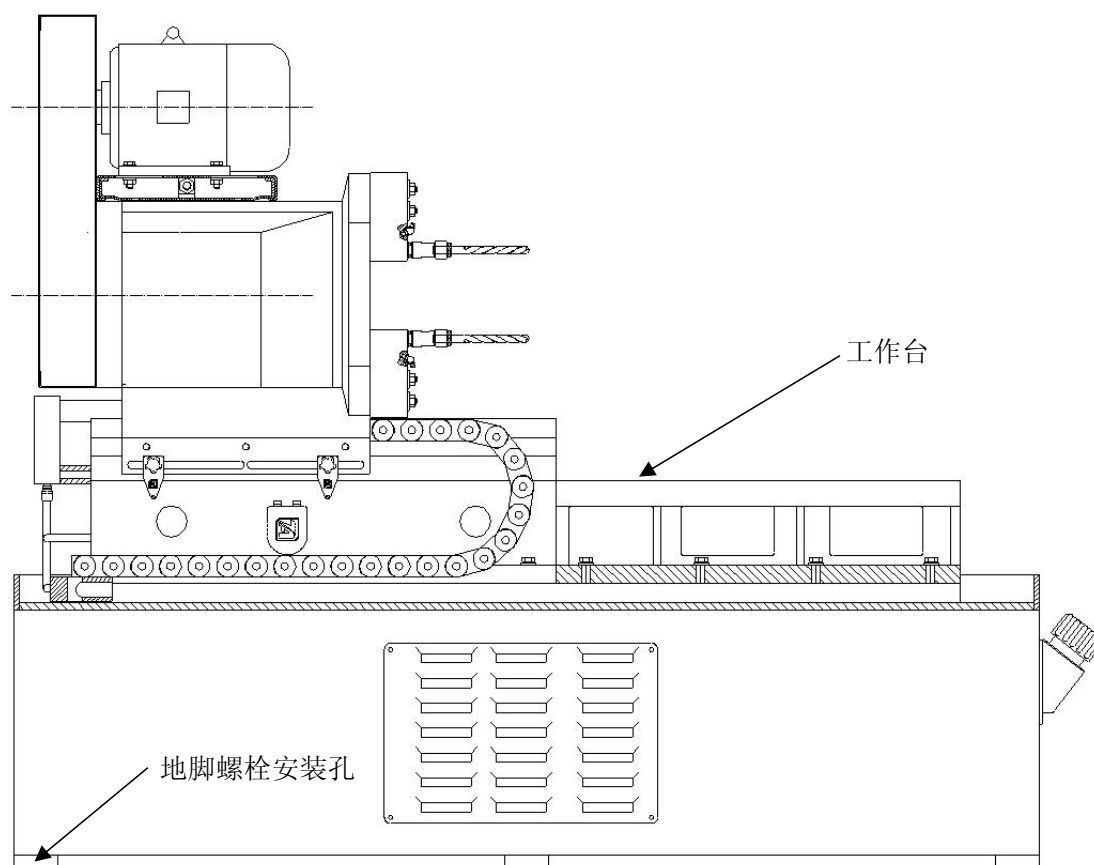


图 2

⚠ 注意

沿工作台平面的纵向方向移动时，水平仪读数误差小于 0.1/1000；
沿工作台平面的横向方向移动时，水平仪读数误差小于 0.1/1000；
机床的水平对于钻孔时的一致性和准确性十分重要。
水平仪请选用读数为 0.02mm/m 的框式水平仪或合像水平仪。

1、机床的安装与调整

1.5 液压油

液压油是机床液压系统正常工作的重要介质，在使用机器前，我们必须先在油箱中加入干净液压油直到液压油面计如图 3 显示油量。本机床夏天用 46#液压油、冬天用 32#液压油，液压油箱容量 40L。

平时使用过程中，必须随时注意液压油的油量变化。油量必须保持在图 3 所示标准，当液压油低于此标准时，必须立即补充油量。否则，机床液压系统无法正常工作，甚至会造成液压元件损坏。

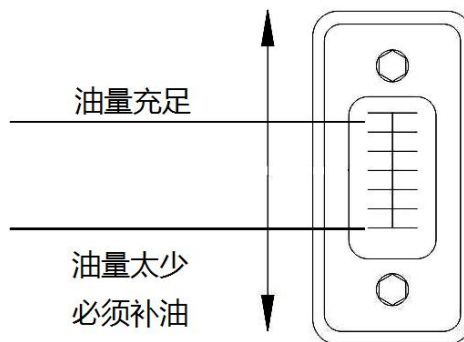


图 3 液压油面计

1.6 冷却水

冷却水属循环使用，机床水箱一般内置在机座中，使用时，请在水箱内加入适量冷却水和 5~8%皂化液。

⚠ 注意

每天工作结束，需擦净机床，以免生锈；
长期不用，需对机床进行防锈处理。

⚠ 警告

冷却水泵不可在水箱中没有冷却水的情况下运转，否则会损坏冷却水泵；
冬季，如果冷却水结冻，不可开机，应用 10 摄氏度左右的温水融化，后再开机运行，否则会损坏水泵。

1.7 安装调整万向节

在机床运行前，万向节（见第 10 页）上半节和下半节必须连接上，同时用移动臂将它们固定在传动机架上，万向节倾斜角度不得超过 15 度。

1、机床的安装与调整



万向节必须固定，不得松动，上半节和下半节不得分离，否则电机转动时，上半节会相互碰撞，并卡死。引发齿轮箱内齿轮损坏或销轴断裂。

1.8 开机运行

在各项工作都到位时，可以进行如下操作：

1. 合闸，合闸后操作面板上“信号灯”应点亮。
2. 确定三相电源相序。按“液压启动”后，从机床左侧可以看到压力表应有压力。若无压力表明，电源的相序错误，应关闭电源，调换相序。再次启动应有压力。
3. 按压手压泵，让导轨充分润滑。
4. 液压启动正常后，先运行几分钟，再按“点动进”和“点动退”使油缸前后来回走动十次以上；目的是让油缸和液压管路内的空气排净，使以后的运行更加平稳。

1.9 工作试运行

在确认钻头装夹牢固后，用手先转动皮带盘，检查运转是否有卡顿现象，如有请先查明原因。如无则可以启动液压；液压启动后，按“夹紧”按钮，再按“工作”按钮，主电机旋转；此时如有异响应立即停机检查。直到启动后无异常，然后空运行多次。空运行正常，用废料试钻，此时如有异常应立即停机检查，多次试钻无异常后，可投入生产。

2、操作说明

2.1 操作面板



图 4 操作面板

1	急停	按下时机器紧急停车。
2	指示灯	灯亮表示电源接通。
3	水泵	中间档位不给水;逆时针为工作中自动给水，自动停止;顺时针为手动给水
4	液压启动	按下按钮，灯亮，液压泵启动。
5	液压停	按下按钮，液压泵停止。
6	点动升	点动按钮，按下按钮，传动机架后退，松开即停止后退。
7	点动降	点动按钮，按下按钮，传动机架前进，松开即停止前进。
8	夹紧	按下按钮，灯亮，夹紧油缸夹紧物料。
9	松开	按下按钮，夹紧油缸松开。
10	工作	按下按钮，灯亮，钻头转动，传动机架自动下降，处于工作状态。
11	停	按下按钮，钻头停止运转，传动机架停止工作。

2、操作说明

2.2 齿轮油油杯

齿轮润滑油是系统正常工作的重要介质，必须经常注意油杯的变化。

油量必须保持在红点以上，当油量低于标准时，必须立即补充油量。否则，会造成齿轮箱重要部件损坏。机床齿轮箱采用 L-CKC220 中负荷工业齿轮油，机床使用头 3 个月更换一次齿轮油，以后每一年或 2500 小时更换一次。

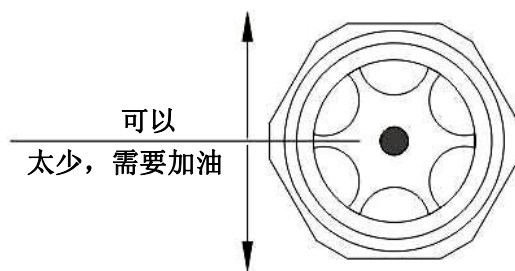


图 5 齿轮油油杯

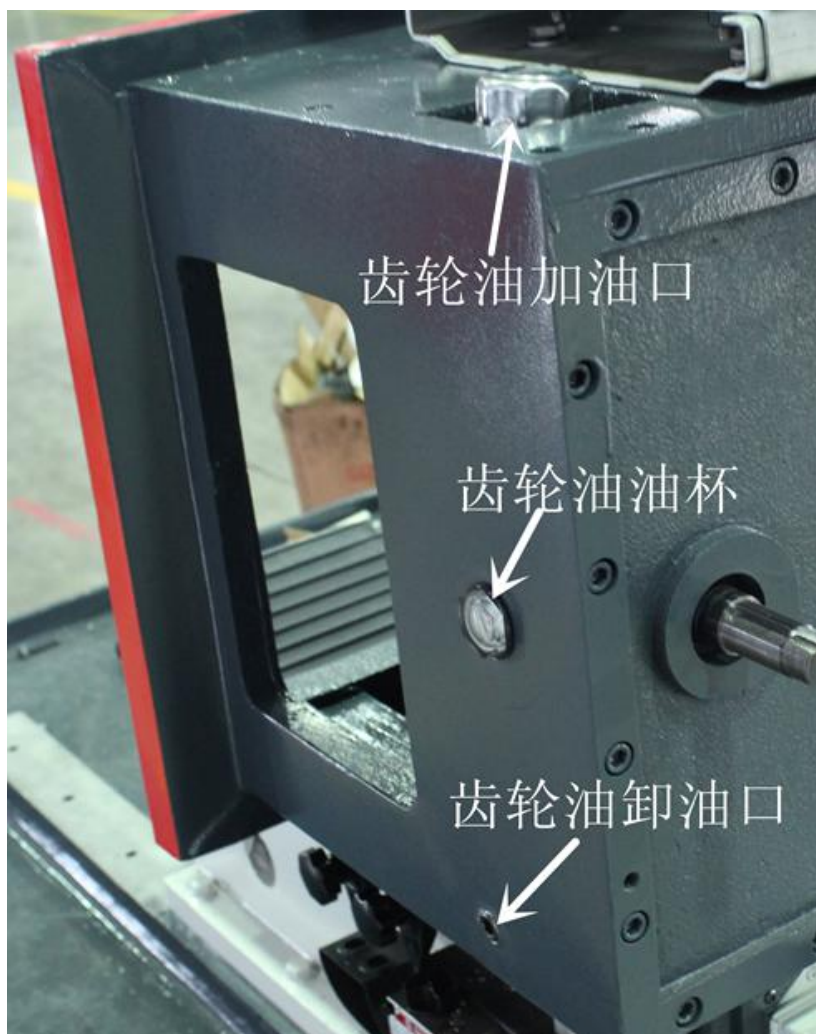


图 6 齿轮油加油口和卸油口

2、操作说明

2.3 具体操作

闭合电源（QS1）和（QS2）后，信号灯（EL）亮。在急停按钮（SB1）闭合的情况下可以对机床进行操作。首先是按“液压启动”（SB3）按钮，按钮上的绿色指示灯亮说明油泵已启动。按下“液压停止”（SB2）可以对油泵停止。在“液压启动”的前提下，按下“夹紧”（SB5）按钮，对工件夹紧方可工作，按“松开”（SB4）按钮，可松开工件。在工件夹紧的情况下，按“工作”（SB7）按钮，油缸使传动机架向前运动，主电机工作带动钻头转动，传动机架前进一段行程后，调速阀碰块与液压行程调速阀接触，使传动机架运动由快速向前运动转为慢速向前运动，钻头开始切削，进入切削状态，通过旋转液压行程调速阀旋钮，可以改变前进速度快慢，移动液压速度碰块位置可以改变传动机架快进工进的行程，当钻头切削结束时：行程后限位调节块碰到行程开关，机头反向后退，当行程前限位调节块碰到接近开关时，机头停止后退，移动行程前/后限位调节块，可以改变机头前进/后退位置。旋转节流阀旋钮，可以调节机头前进速度。（见 P14 图 15）

在工作时按点动按钮钻床将停止工作，执行点动动作。

在任何情况下按下急停按钮时，钻床将停止任何动作。

2.4 维护与保养

1. 开机前应确认液压油和齿轮润滑油是否充足，如果油量不够，应及时补充。
2. 机床导轨应保持清洁，工作前，应注入适量的润滑油，以免研伤。
3. 机床工作时，应首先启动液压系统，然后空车运行，未发现异常现象，方可进行切削。
4. 每天工作完毕后，应将工件拿出，清理铁屑及其它物品，擦干工作台面和导轨上的冷却液。
5. 下班必须关掉电源以防意外。
6. 冷却液应保持清洁，发现不清洁请及时更换，沉积在过滤箱的铁屑等杂质应每天处理。

3、机床的主要结构概述

3.1 主要用途及使用范围

达人卧立式可调多轴钻床（采用多轴同步加工），是我公司汇集国内外多轴钻床研制开发推出第二代卧式可调多轴钻床，孔距这加工范围内可任意调整，也可根据客户要求制作固定式多轴导板。切削 HRC35 以下黑色金属、切削铸铁及有色金属时更能发挥它的优点。更适应于大批量零件加工。

3.2 外型结构图

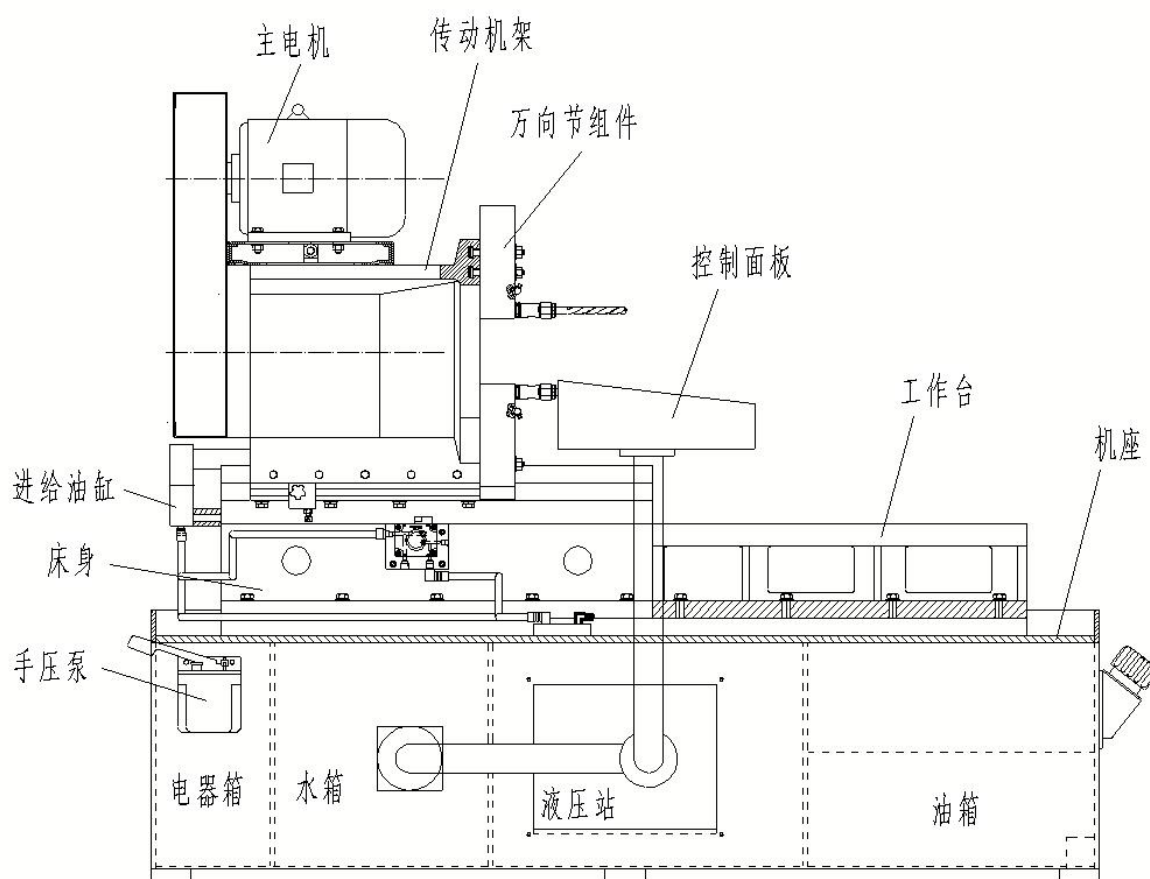


图 7 外型结构图

机床有机身、传动机架、万向节组件、限位装置、机座、油缸、工件夹紧装置、主传动系统、液压系统、电气系统、冷却系统、润滑系统等部分组成。

3、机床的主要结构概述

3.3 主要技术参数 (以下参数由于改进的需要或用户指定可能与实际不同, 以实际机床为准)

	ZB6213*13	ZB6223*6	ZB6223*8
最大轴数	12	6	8
钻削范围 (mm)	$\Phi 3-\Phi 13$	$\phi 14-\phi 23$	$\phi 14-\phi 23$
主轴最小中心距离 (mm)	30	42	42
钻孔面积 (mm)	180*300 (300*300)	170*290(290*290)	170*290(290*290)
工作台面积 (mm)	350*500	350*500	350*500
主轴端至工作台最小距离(mm)	250	210	210
最大行程(mm)	240	240	240
主轴转速 (r/min)	557/842/1367	224/338/549	313/474/769
变速方法	皮带塔轮	皮带塔轮	皮带塔轮
主轴马达 (KW)	3-4 级	4-4 级	4-4 级
液压泵电机 (KW)	0.75-4 级	0.75-4 级	0.75-4 级
机床外形尺寸 (mm)	1850*600*1190	1850*600*1190	1850*600*1190
重量 (kg)	1100	1100	1100

3.4 床身

床身为铸件, 上面固定油缸, 下面固定在机座上, 主要起支撑作用, 成“T”型, 负责工作台前后运动导向, 保证传动工作台的直线性和精度。

3.5 传动机架

传动机架为铸件, 通过机身导轨, 实现在机身上滑行, 机架左侧安装电机, 里面安装主传动系统, 通过皮带, 可以实现主传动系统将电机扭矩最终传递于万向节上功能。见图 8

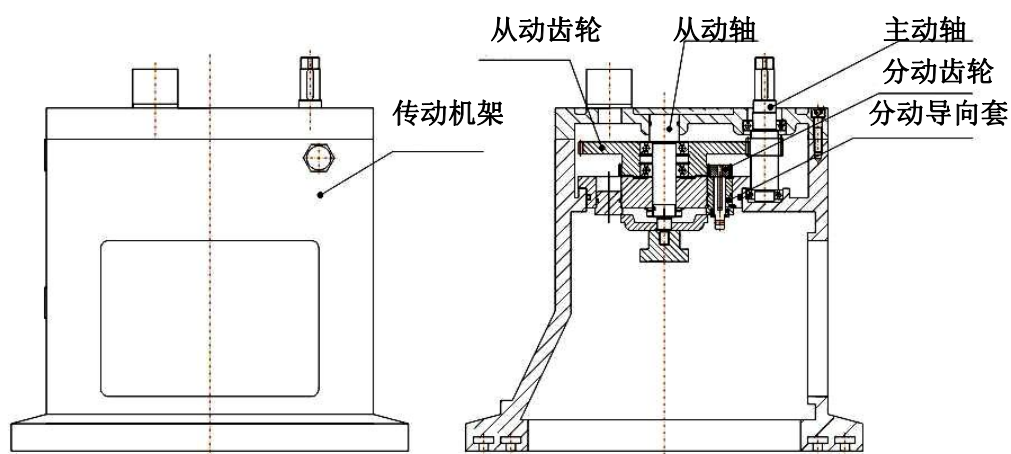


图 8 传动机架

3、机床的主要结构概述

3.6 限位装置

限位装置是通过旋转行程调节螺杆，来调节传动机架的前行极限位置，进而可以实现调节钻头前进的深度，防止在电气或液压出现故障后损坏加工件。见图 9

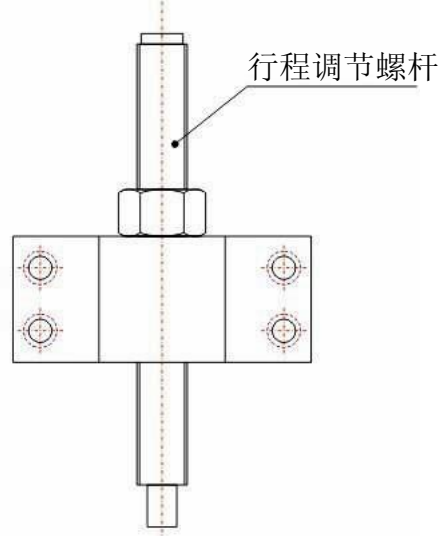


图 9 限位装置

3.7 机座

机座采用焊接件焊接做成，起整个机床固定及支持作用。机座内依次置有油箱、液压站、水箱和电气箱，油箱外面配有加油口、液位油面计和油箱清洗盖，里面是液压油及液压系统，见图 10。水箱、液压站及油箱可能因设计不同或根据客户要求外置。

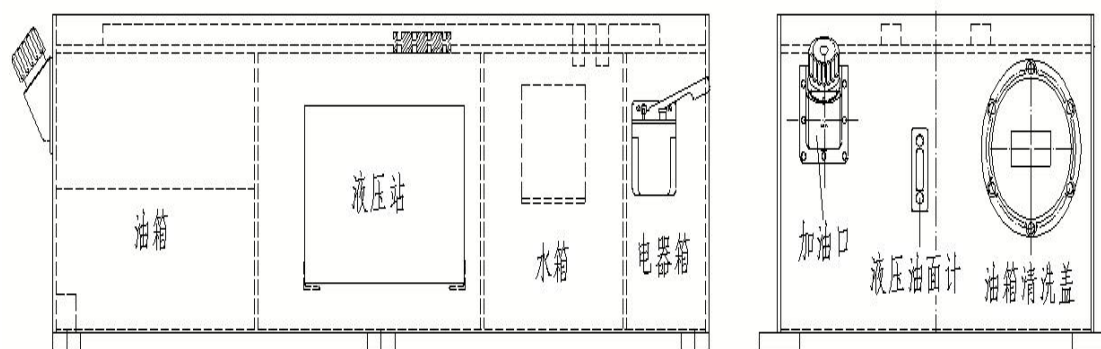
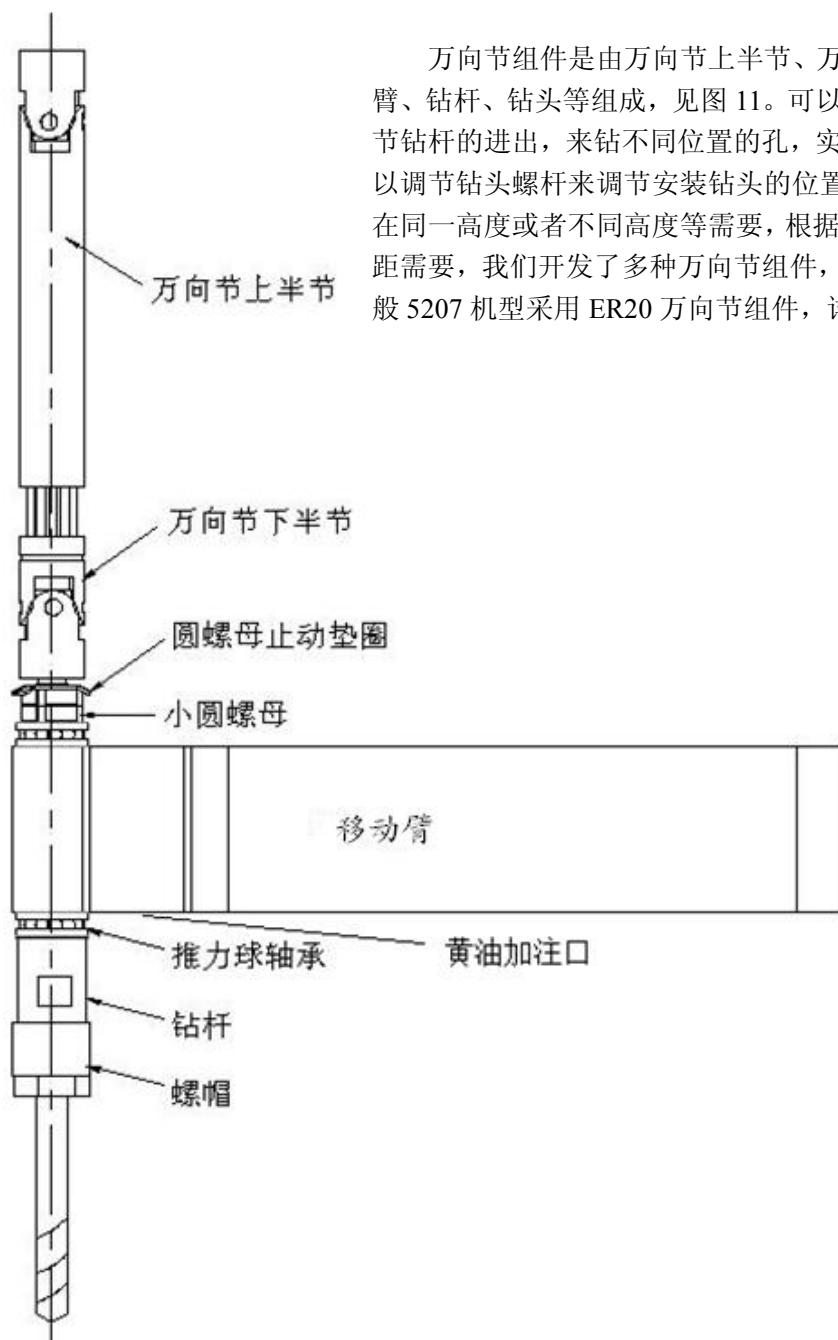


图 10 机座

3、机床的主要结构概述

3.8 万向节组件



万向节组件是由万向节上半节、万向节下半节、移动臂、钻杆、钻头等组成，见图 11。可以移动移动臂，来调节钻杆的进出，来钻不同位置的孔，实现客户的需要。可以调节钻头螺杆来调节安装钻头的位置，可以做到多钻头在同一高度或者不同高度等需要，根据不同加工孔径和孔距需要，我们开发了多种万向节组件，满足客户需求，一般 5207 机型采用 ER20 万向节组件，详细可以来电咨询。

图 11 ER20 万向节组件

注意

在组件的黄油嘴处每个班次必须加入适量的黄油，否则会引起传动杆和轴承咬死。

3、机床的主要结构概述

3.9 油缸

油缸，主要是提供动力，分进给油缸和夹紧油缸，进给油缸负责传动机架前后运动，夹紧油缸主要是用来夹紧工件，夹紧油缸视客户需求不同而不同，暂不详述。进给油缸结构有上盖、活塞杆、活塞、下盖、缸筒、螺母等零件，密封有活塞杆防尘、活塞杆密封、上盖密封、活塞密封、活塞活塞杆密封、下盖密封、油管密封等。见图 12

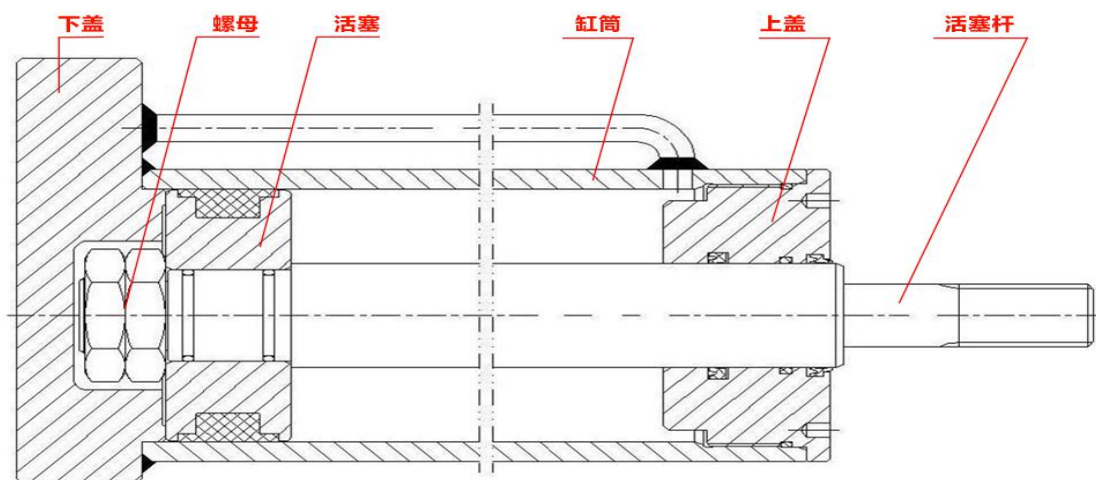


图 12 进给油缸

3.10 主传动系统

主传动系统，主要是将电机扭矩通过皮带传动到主动轴上，主动轴齿轮传递到双联齿轮的大齿轮上，双联齿轮大小齿轮一体，再通过双联齿轮小齿轮传动到分齿轮上，分齿轮传递到万向节上，最终实现扭矩传送。见图 13。

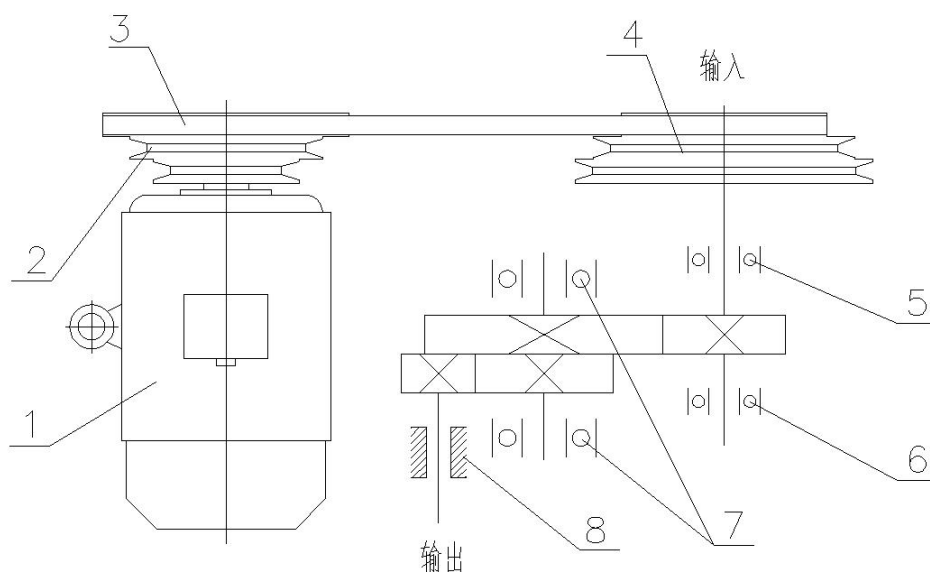


图 13 主传动系统

3、机床的主要结构概述

序号	名称	型号
1	Y系列三相异步电机	3/4KW4 级
2	主动轮	
3	传动皮带	B 型 L1473
4	从动轮	
5	深沟球轴承	6006-Z
6	深沟球轴承	6005
7	深沟球轴承	6206
8	轴衬套	

3.11 工件夹紧装置

工件夹紧装置视客户需求而定

3.12 液压系统

1. 概述：液压系统有液压泵电机、油泵、换向阀、调速阀、油缸、油箱管道等组成。本机夏天用 46#、冬天用 32#液压油，液压系统压力 3.5Mpa 左右。液压油箱容量 40L，油泵电机转向为正转。前三个月换一次液压油。以后每一年更换一次或工作 1500 小时左右，根据气温和使用环境及污染情况适时更换液压油。

2. 该机床液压运动：进给运动，进给油缸起“进刀”“工进”“退刀”作用；工件夹持，可采用夹紧油缸夹紧，也可采用其他机构夹紧，但须保证工件在加工过程中不发生松动，否则会影响加工精度、损坏零件、损伤设备，还有可能伤及操作者。

3. 液压系统、液压传动说明：当 YA1 得电时夹紧油缸工作，工件被夹紧。当 YA3 得电时，传动机架快速前进，快进的速度可以由单向节流阀进行调节。当传动机架前进到“液压速度调节块”碰到行程调速阀时，传动机架由快进变为慢进，进入工进状态。此时速度可由行程调速阀上的旋扭进行调整。当 YA2 得电时，传动机架将后退，直到碰到接近开关 SQ1 触点，就停止后退。

4. 液压系统图。见图 14

3、机床的主要结构概述

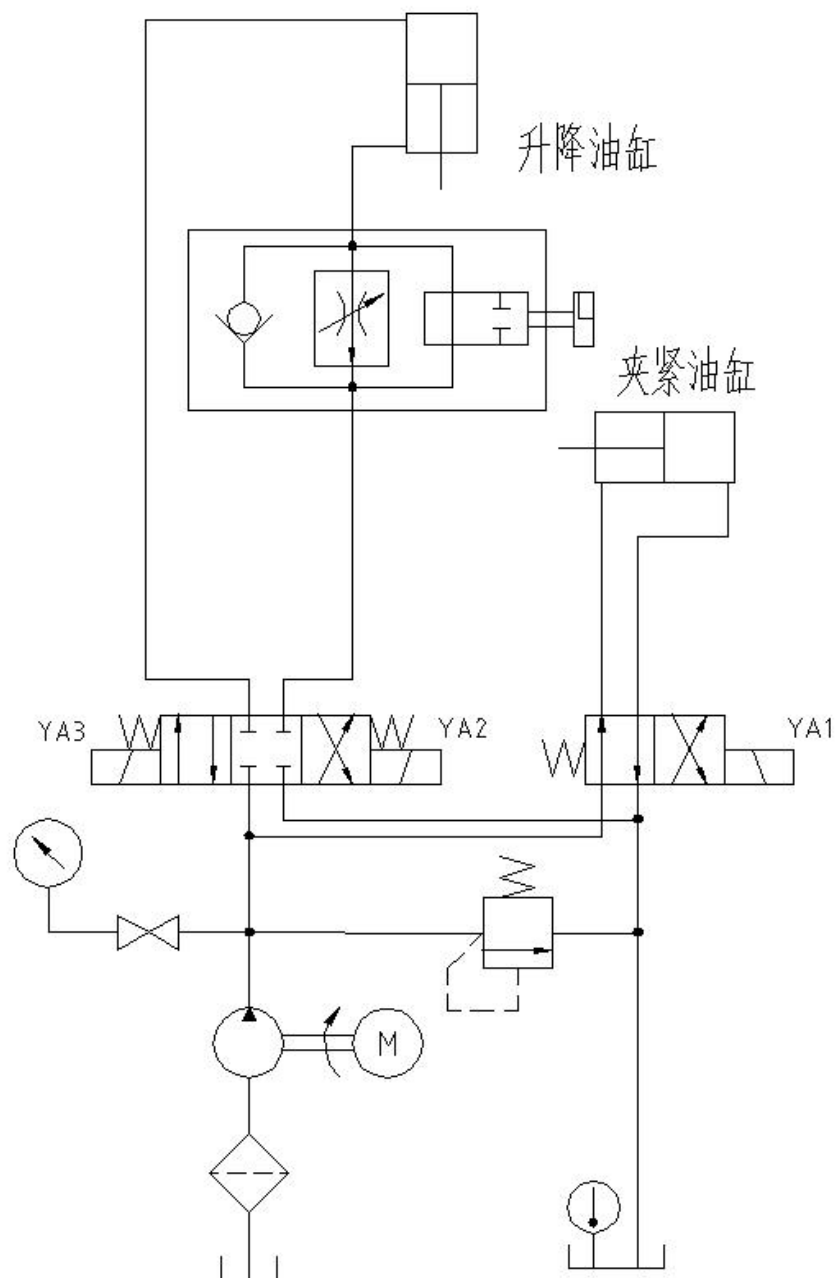


图 14 液压系统图

3.13 电气系统

电气系统由电机、液压电机、冷却电机、行程开关、配电箱、操作面板、电气元件、电缆等组成。

1. 本机床使用电源为三相交流 50Hz 380V，电源进线要求 2.5 mm^2 以上。用户必须按要求将电源接入电器箱内接线柱的 L1、L2、L3 上，并有可靠接地。
2. 电气控制原理图，见图 15。

3、机床的主要结构概述

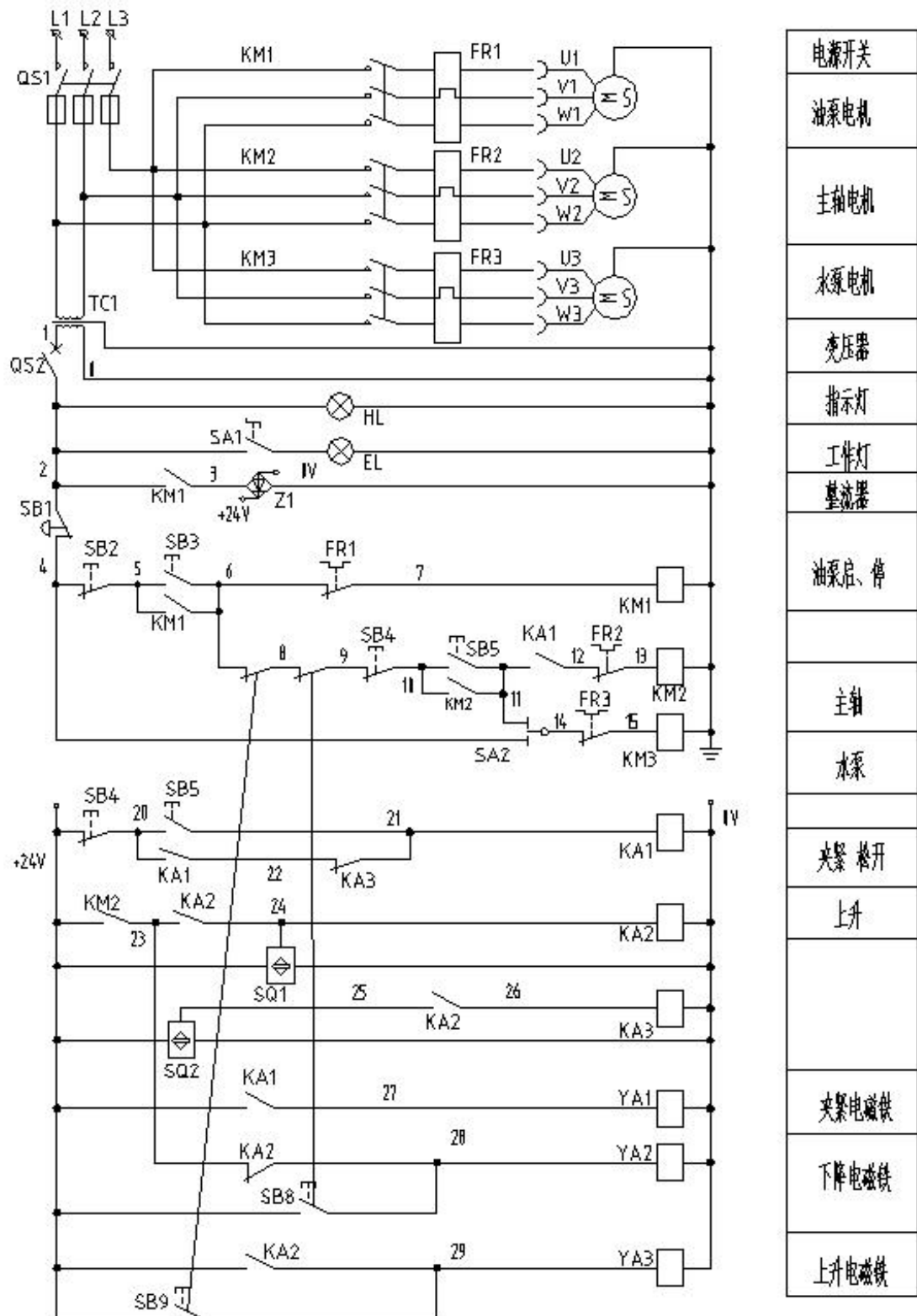


图 15 电气控制原理图

3、机床的主要结构概述

3.14 冷却与润滑系统

1. 冷却系统

冷却系统包括冷却泵、管道、接头、喷嘴、水箱。它主要用于钻削时带走切削热。水箱安装在机床底座后侧。冷却管将冷却泵排出的冷却液，经喷嘴射入切削部位。

2. 润滑系统

2.1 机床运行前必须检查齿轮箱油标，确保齿轮箱体内有足够的齿轮润滑油。机床齿轮箱使用 L-CKC220 中负荷工业齿轮油，机床使用头 3 个月更换一次齿轮油，以后每一年或 2500 小时更换一次。

2.2 传动机架在机身导轨面运动，通过手压泵将液压油压出，经管道后压入润滑导轨面。

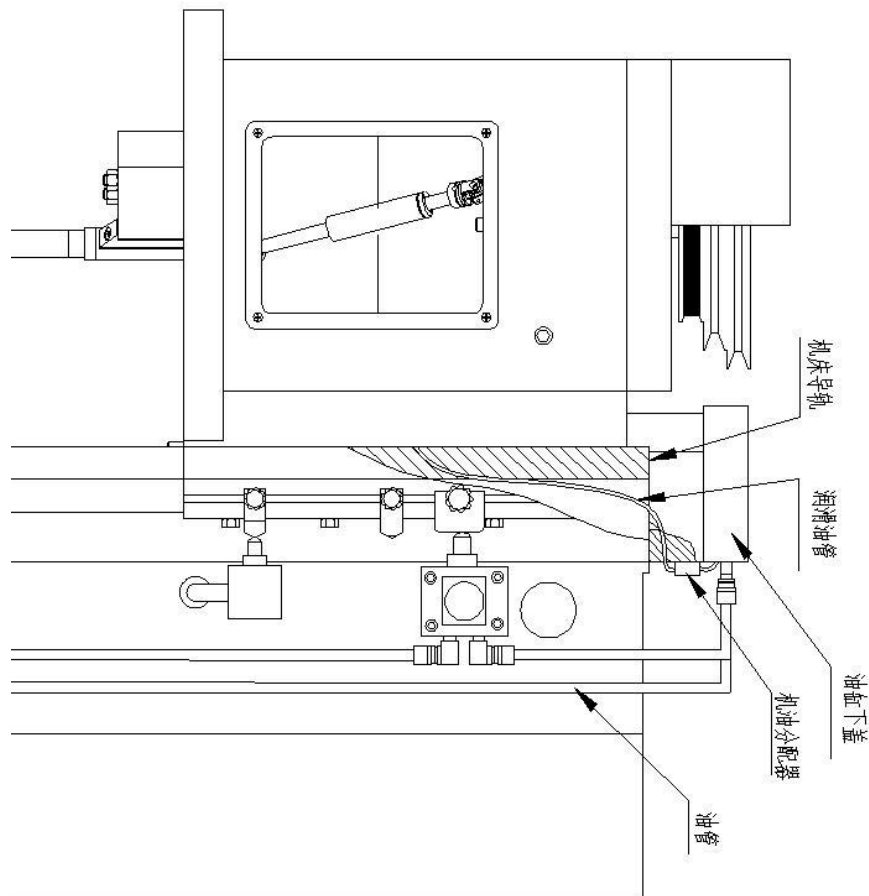


图 16 润滑系统油路图

4、易损件

多轴钻床易损件清单

部件	子部件	数量	备注	
齿轮箱	主动齿轮轴	1	浙江汉达	
	双联齿轮	1		
	分动齿轮	每轴 1		
	一面带防尘深沟球轴承：6006-Z	1	GB/T 276-1994	
	深沟球轴承：6005	1	GB/T 276-1994	
	深沟球轴承：6206	2	GB/T 276-1994	
万向节组件	深沟球轴承：68101-2RZ	每轴 4	ER 型	
	推力球轴承：51101	每轴 2		
	钻杆：ER20	每轴 1		
	十字万向联轴器：内孔 $\Phi 10-\Phi 12$	每轴 1	莫氏 2 号	
	十字万向联轴器：内孔 $\Phi 12-\Phi 12$	每轴 1		
	深沟球轴承：6804	每轴 4		
	推力球轴承：51204	每轴 2		
	钻杆：莫氏 2 号	每轴 1		
	十字万向联轴器：内孔 $\Phi 16-\Phi 16$	每轴 2		
进给油缸	防尘圈：DHS35	1	台湾鼎基	
	活塞杆密封	UNS35	1	GB/T1235
		O 型圈 35*3.5	1	
	活塞密封圈：O 型圈 63*5.7	2		
	活塞活塞杆密封：O 型圈 20*3.1	1		
	上下盖密封圈：O 型圈 63*3.1	2		
	油管密封：O 型圈 14*1.9	2		
三角带	B 型-1473mm	1		
液压元件	电磁换向阀 DSG02-3C2-24V	1	浙江汉达	
	电磁换向阀 DSG02-2B2-24V	1		
	溢流阀 P-B10B	1		

5、常见故障及排除方法

多轴钻床常见故障及排除方法

故障现象	原因	排除方法
机身导轨无油	1、长时间手动压油 2、手压泵内油液过少 3、手压泵损坏	1、增加加油频次 2、加满机油 3、更换手压泵
钻头钻孔时上行	1、没拧紧钻头螺母 2、ER 夹头大小与钻头不配	1、重新拧紧钻头螺母 2、更换 ER 筒夹
万向节组件中传动杆发出响声	1、钻杆干燥，需加润滑 2、钻杆磨损	1、固定架油嘴加润滑脂 2、需要更换
传动机架前后行很慢	1、油缸速度不够 2、油缸力量不够 3、油缸漏油	1、调节节流阀及行程调速阀 2、调节溢流阀压力，使压力在 3.5Mpa 左右。 3、检验油缸，更换密封件
按工作后主轴转动，机头不动	1、液压无压力 2、阀卡住 3、电气故障	1、检查液压油是否到过指定液面，油泵是否转动，调节溢流阀达到所需压力。 2、拆下 DSG-02-3C2 阀，清洗后再装上 3、检查阀灯头工作是否灯亮。不亮请检查电路或致电本公司
钻孔行程不够或过长	传动机架侧面电气前行、后行调节块没调节好	移动传动机架侧面电气前行、后行调节块，来调节行程，达到你想要的位置。

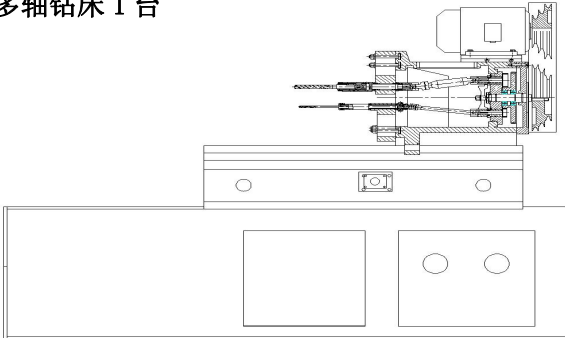
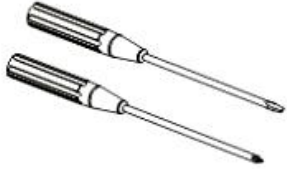
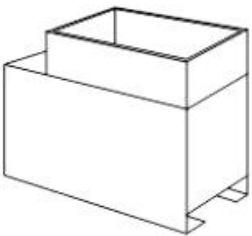

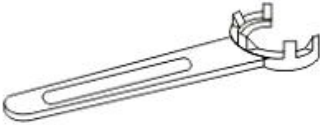
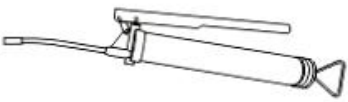


经本公司检验，该机床为合格产品。

检验员 _____ 品保部 _____

生产部经理 _____ 日期 _____

装箱单

www.zjhanda.com

<p><input type="checkbox"/> 多轴钻床 1 台</p> 	<p><input type="checkbox"/> 螺丝刀 2 把</p> 	
<p><input type="checkbox"/> 水箱 1 只</p> 	<p><input type="checkbox"/> 呆扳手__把 内六角扳手__把</p> 	<p><input type="checkbox"/> ER20M 板手 (选配)</p> 
<p><input type="checkbox"/> 黄油枪 1 把</p> 	<p><input type="checkbox"/> 《使用手册》</p> 	<p><input type="checkbox"/> 《合格证书》</p> 

装箱检验员 _____

日期 _____



浙江汉达机械有限公司

地址：浙江省缙云县壶镇镇工业区聚贤西路 29 号

电话：0578-3162299

传真：0578-3152335

<http://www.darenjc.com>

E-mail: sales@zjhanda.com

