



# 数 控 立 式 多 轴 钻 攻 机 床

## 使 用 手 册

适用型号：QK5213x12 系列

QK5223x8 系列

浙江汉达机械有限公司 2017 版

非常感谢选择了我们的产品，并甚感荣幸您能成为我们的用户。为了您的使用安全和多轴钻的使用寿命，使用之前请仔细阅读此《使用手册》。

因为持续的改良，本手册所关于产品的描述有可能和实际交付的产品如有所不同，敬请谅解，恕不另行通知，以实际交付的产品为准。

想要了解本公司最新机型和动态请关注“浙江汉达服务中心”微信公众号。



## 注意事项

---



1. 用户在遵守机床的运输、保管规程的条件下，打开包装时如发现因包装质量不良而发生损坏，附件与装箱单不符等情况，请与我公司联系。
2. 安装与使用前，必须认真熟悉使用说明书的有关内容。如有疑问，请及时与我厂联系。联系电话：0578-3558044。
3. 本机应安放在无明显震动、无严重污尘的环境内使用。
4. 本机电源为 50HZ/380V 三相交流电源，电源电压不得超过设备电压的±10%，以免损坏电器设备；电源线径应在  $4\text{mm}^2$  以上，电气容量见铭牌，确定电线符合所要求的电压值。
5. 机床接线时应确保有可靠接地，接地不良可能会造成触电或火灾。
6. 应该由专业的电工依照国家标准进行配电或维修；配电或维修时，必须先将总电源关闭。
7. 使用机床的操作者必须熟知急停开关的位置和操作方法。
8. 在机床工作时严禁触碰工件，否则易造成人身伤害。
9. 在机床工作时严禁操作者离开机床，以防发生意外事故。
10. 若因维修或其他原因需拆卸机床防护装置，拆卸前必须断开机床电源，事件处理完毕后，必须及时将防护装置安装回去。
11. 在维修进给丝杆时，机头（传动机架）必须用工具顶住或用行车吊住，以防机头（传动机架）下落，造成意外伤害。

# 目录

<b>1、机床的安装与调整</b> .....	1
1.1 机床的吊运.....	1
1.2 清洗.....	1
1.3 安置.....	2
1.4 调平.....	2
1.5 液压油.....	3
1.6 冷却水.....	3
1.7 安装调整万向节.....	3
1.8 开机运行.....	4
1.9 工作试运行.....	4
<b>2、操作说明</b> .....	5
2.1 操作面板.....	5
2.2 触摸屏按钮说明.....	6
2.2 齿轮油油杯.....	9
2.3 维护与保养.....	10
<b>3、机床的主要结构概述</b> .....	11
3.1 主要用途及使用范围.....	11
3.2 外型结构图.....	11
3.3 主要技术参数.....	12
3.4 机身.....	12
3.5 传动机架.....	12
3.6 主传动系统.....	13
3.7 液压系统.....	13
3.8 万向节组件.....	14
3.9 机座.....	15
3.10 工件夹紧装置.....	15
3.11 冷却与润滑系统.....	15
<b>4、易损件</b> .....	19
<b>5、常见故障及排除方法</b> .....	20

# 1、机床的安装与调整

---

## 1.1 机床的吊运

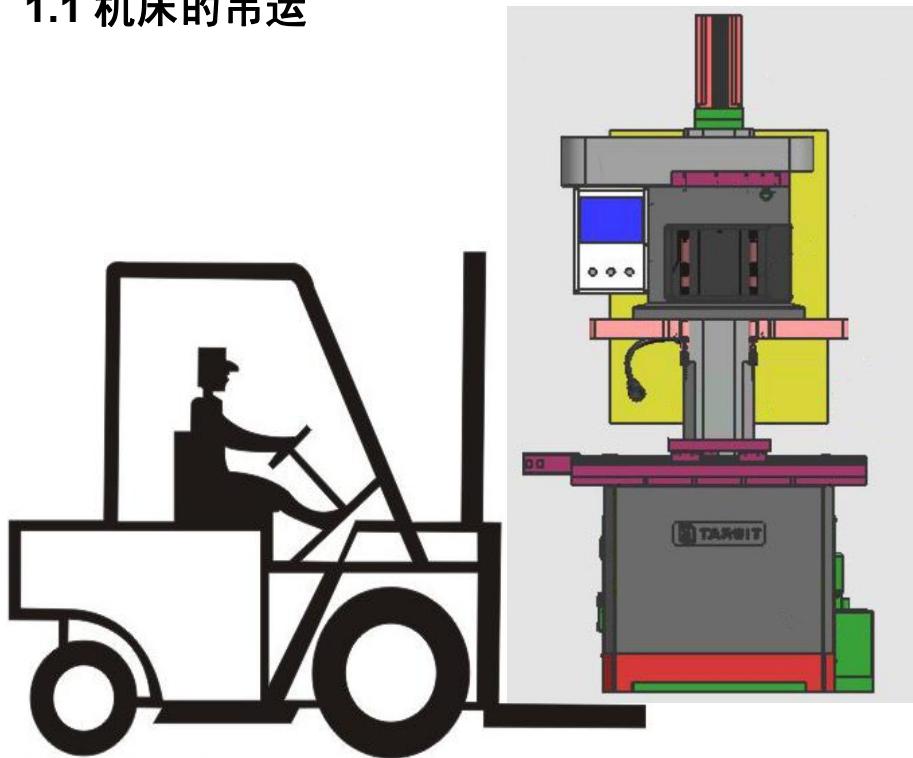


图 1

 **警告**

机床重心很高，用叉车起吊应注意机床的平衡，如用绳索起吊必须注意侧翻，并注意周围安全，以免发生危险。

 **注意**

采用吊装时，在机床和吊绳之间放置软性物品，以免损坏机床油漆。

## 1.2 清洗

出厂前机床的表面涂了一层防锈油，安装后，必须用煤油或清洗剂进行清洗。

 **注意**

不能用汽油或腐蚀性的溶剂清洗机床，并注意防火。

# 1、机床的安装与调整

## 1.3 安置

安放机床时应注意留有足够的空间，方便工人上料或下料，以及要确定所有的防护门或是配电盘在打开时不发生干涉，便于机床的保养或维修。

## 1.4 调平

当机床吊放到地脚螺钉上以后，用水平仪放在图 2 所示机床工作台面上，纵横交替移动进行水平调整，并不断微调地脚螺栓，直至将机床按说明书要求调平为止。

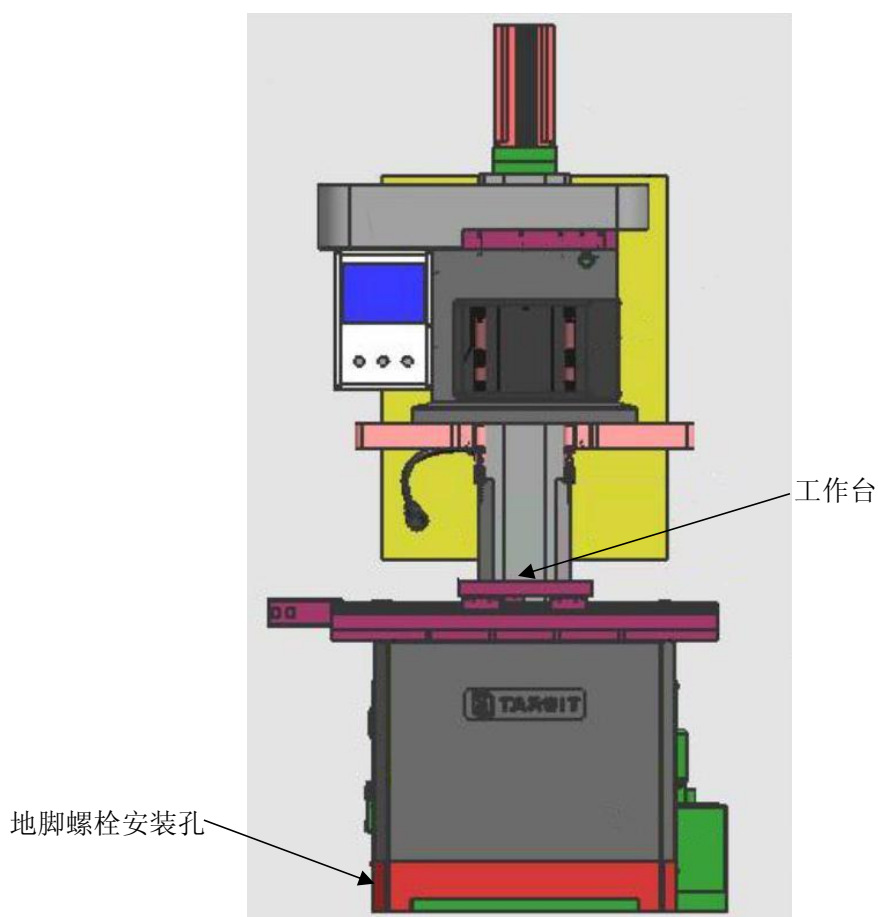


图 2

### ⚠ 注意

沿工作台平面的纵向方向移动时，水平仪读数误差小于 0.1/1000；  
沿工作台平面的横向方向移动时，水平仪读数误差小于 0.1/1000；  
机床的水平对于钻孔时的一致性和准确性十分重要。  
水平仪请选用读数为 0.02mm/m 的框式水平仪或合像水平仪。

# 1、机床的安装与调整

## 1.5 液压油

液压油是机床液压系统正常工作的重要介质，在使用机器前，我们必须先在油箱中加入干净液压油直到液压油面计如图 3 显示油量。本机床夏天用 46#液压油、冬天用 32#液压油，液压油箱容量 40L。

平时使用过程中，必须随时注意液压油的油量变化。油量必须保持在图 3 所示标准，当液压油低于此标准时，必须立即补充油量。否则，机床液压系统无法正常工作，甚至会造成液压元件损坏。

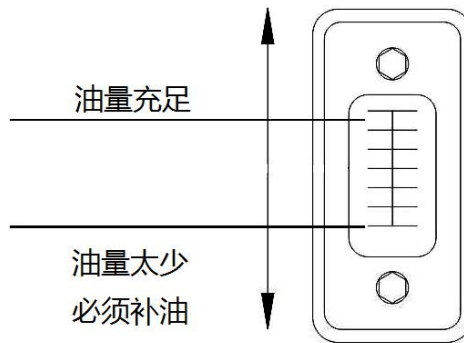


图 3 液压油面计

## 1.6 冷却水

冷却水属循环使用，机床水箱安装在机床后方，使用时，请在水箱内加入适量冷却水和 5~8%皂化液。

### ⚠ 注意

每天工作结束，需擦净机床，以免生锈；  
长期不用，需对机床进行防锈处理。

### ⚠ 警告

冷却水泵不可在水箱中没有冷却水的情况下运转，否则会损坏冷却水泵；  
冬季，如果冷却水结冻，不可开机，应用 10 摄氏度左右的温水融化，后再开机运行，否则会损坏水泵。

## 1.7 安装调整万向节

在机床运行前，万向节（见第 12 页）上半节和下半节必须连接上，同时用移动臂将它们固定在传动机架上，万向节倾斜角度不得超过 15 度。

### ⚠ 警告

# 1、机床的安装与调整

---

万向节必须固定，不得松动，上半节和下半节不得分离，否则电机转动时，上半节会相互碰撞，并卡死。引发齿轮箱内齿轮损坏或销轴断裂。

## 1.8 开机运行

在各项工作都到位时，可以进行如下操作：

1.合闸，合闸后触摸屏点亮，电气箱的 PLC 都应工作。

2.确定三相电源相序。按“液压启动”后，从机床后测可以看到压力表应有压力。若无压力表明，电源的相序错误。在断进线电源后进行调换相序。再次启动应有压力。

## 1.9 工作试运行

在确认钻头装夹牢固后启动液压，液压启动后，再将主轴转速设到最低档，先低速运行，具体设置参见第 7 页。按"夹紧"按钮，再按"工作"按钮，主电机旋转；此时如有异响应立即停机检查。直到启动后无异常，然后空运行多次。空运行正常，用废料试加工，此时如有异常应立即停机检查，多次试加工无异常后，可投入生产。



## 2、操作说明

### 2.1 操作面板



图 4 操作面板

1. 触摸屏：钻床所有参数设置及运行状态。数控系统人机对话界面 800\*480 TFT 液晶显示。
2. 急停按钮：在任何情况下按下时机器紧急停车。
3. 工作按钮：钻床自动工作，等同于触摸屏上的启动。
4. 停按钮：钻床停止自动工作，等同于触摸屏上的停止。

## 2、操作说明

### 2.2 触摸屏按钮说明

特别说明：由于机器型号不同，界面里的某些按钮会无法工作。但界面都相同，而且设置都相同。在参数设置里面某些参数不要随意更改。



图 5 自动界面

机床的控制是由 PLC 控制系统，触摸屏人机界面，各种参数录入和控制都由触摸屏完成。触摸屏分为 3 大块，顶部为 PLC 版本号及屏的版本号，中间为参数显示及控制按钮，底部为界面切换区。

**自动界面：**1 号区域为手动参数区，上面为 X 轴、Z 轴的手动工作时的表面位置。即从原点到正方向的距离。**动作深度**为手动加工时工进的距离，如在 3 号区域按按钮时，钻孔为钻孔的深度，攻丝则攻丝的深度。

**注意：**3 号区的按钮工作时的参数是按 1 号区的数据加工的。“自动启动”按钮的工作时以“定位细节”界面里的参数加工的。

开始/结束上面的数值显示 X 轴、Z 轴当前位置。

**开始/结束：**自动工作时可自由设定从“定位细节”里的分步动作里的哪个工序开始，到哪个工序结束。上面的格子为开始工序，下面的格子为结束工序。

**按点定位：**按下后，工作台移动到开始工序里设定的 X 轴位置。

**机械原点：**次开机上电后，先要进行机械对零，按下后各轴都进行一次回零。**注意，先启动液压此按钮才能生效，没有机械回零其他动作无法完成。**

**设 X、Z 原点：**X 轴（工作台）、Z 轴（传动机架）在加工完成后设定的停止位置。一般设置在方便取零件又尽量离加工零件近的位置。在上图 2 号区的最上面设置。设置完成后有一个机械对零的过程。

## 2、操作说明

**到 X 原点：**按下后，工作台自动走到设定原点位置。

**到 Z 原点：**按下后，传动机架自动走到设定原点位置。

**X-/X+：**点动按钮，作为调整时用，按住时，控制工作台前/后移动，松开后，工作台停止运动。

**Z-/Z+：**点动按钮，作为调整时用，按住时，控制传动机架上升/下降，松开后，传动机架停止运动。

**主轴点动：**点动按钮，按此按钮主轴电机得电转动，松开主轴失电，但因惯性作用主轴还会转动，请注意安全。

**攻丝/退丝：**点动按钮，攻丝/退丝由手动完成，按下进行攻丝/退丝加工，松开停止。

**液压启动：**用于机床液压系统电机启动，是钻床的必要条件，油泵不启动，其他按钮都将无法启动。

**液压启动：**用于机床液压系统电机启动，是钻床的必要条件，油泵不启动，其他按钮都将无法启动。

**工件夹紧：**配有液压夹具时用，按下夹具夹紧，再按一次则夹具松开。

**水泵手动：**水泵的启动由手动完成，按下水泵启动，再按一次则水泵停止。

**水泵自动：**水泵自动时，在加工工件时水泵工作，加工完成以后水泵自动停止。

**自动启动：**启动后攻丝机将完成整个攻丝工序。

**钻孔启动、倒角启动、攻丝启动：**根据 1 号区域参数启动单项加工。

**总停：**与急停功能相同，按下后所有动作停止及其他电机都停止。

**停止：**攻丝机工作时按下，攻丝机将在当前位置停止主轴转动和进给。

钻孔图示	顺序	分步深度	钻孔深度		
	01	000.00mm	000.00mm	表面排屑	000.00mm
	02	000.00mm	000.00mm	钻孔转速:	0rpm
	03	000.00mm	000.00mm	钻孔速度:	0.00mm/r
	04	000.00mm	000.00mm	结束延时:	0.0S
	05	000.00mm	000.00mm	入孔厚度:	000.00mm
	06	000.00mm	000.00mm	入孔速度:	000Hz
	07	000.00mm	000.00mm	出孔厚度:	000.00mm
	08	000.00mm	000.00mm	出孔速度:	000Hz
	09	000.00mm	000.00mm		
	10	000.00mm	000.00mm	返 回	

图 6 钻孔细节

**钻孔图示：**根据“分步深度”里的设置按比例显示各个顺序的对应的钻孔深度。

**分步深度：**在加工深孔时进行分步钻孔，每步钻孔的深度按顺序输入。

**钻孔深度：**钻孔深度显示每个顺序加工完成后钻孔的总深度。

**表面排屑：**本系统特意根据不同的加工需求设定了两种不同的排屑方式。表面排屑为钻完一个分步顺序后钻床都退到零件的表面排屑。按一下这个按钮后为自定义排屑，钻完一个分步顺序后钻床都退到后面设定的数值。再进行下一个分步顺序。

## 2、操作说明

**钻孔转速：**钻头加工的转速

**钻孔速度：**钻头工进的进给量，即每转的切削量。

**结束延时：**钻孔达到设定深度后不经过设定值后再退回到原点，以方便去除某些零件加工后的毛刺。

**入孔速度：**钻头在刚开始钻时以比工进速度更慢，可以使得钻孔的孔距更精准。

**入孔厚度：**按入孔速度钻的深度

**出孔厚度：**在加工通孔零件时防止断钻头，快要钻通时就以比工进速度更慢的速度加工。一般是设置 3 到 5mm。此厚度以总深度往上减。

**出孔速度：**孔钻穿时钻头的速度。



图 7 倒角细节

**倒角速度：**倒角时主轴转速。

**倒角转速：**倒角时主轴速度。

**倒角延时：**倒角进刀完成后延时设定值后返回。

攻丝图示	顺序	分步深度	攻丝深度		
	01	000.00mm	000.00mm	表面排屑	000.00mm
	02	000.00mm	000.00mm	攻丝转速:	0rpm
	03	000.00mm	000.00mm	丝攻螺距:	0.00mm
	04	000.00mm	000.00mm	攻退延时:	0.0S
	05	000.00mm	000.00mm		
	06	000.00mm	000.00mm		
	07	000.00mm	000.00mm		
	08	000.00mm	000.00mm		
	09	000.00mm	000.00mm		
	10	000.00mm	000.00mm		

图 8 攻丝细节

## 2、操作说明

**表面排屑：**本系统特意根据不同的加工需求设定了两种不同的排屑方式。表面排屑为钻完一个分步顺序后钻床都退到零件的表面排屑。按一下这个按钮后为自定义排屑，钻完一个分步顺序后钻床都退到后面设定的数值。再进行下一个分步顺序。

**攻丝转速：**攻丝加工的转速

**攻丝螺距：**要加工的螺纹的螺距

**攻退延时：**攻完后退丝的延时时间，根据攻丝转速进行相应调整，转速快的延时长。

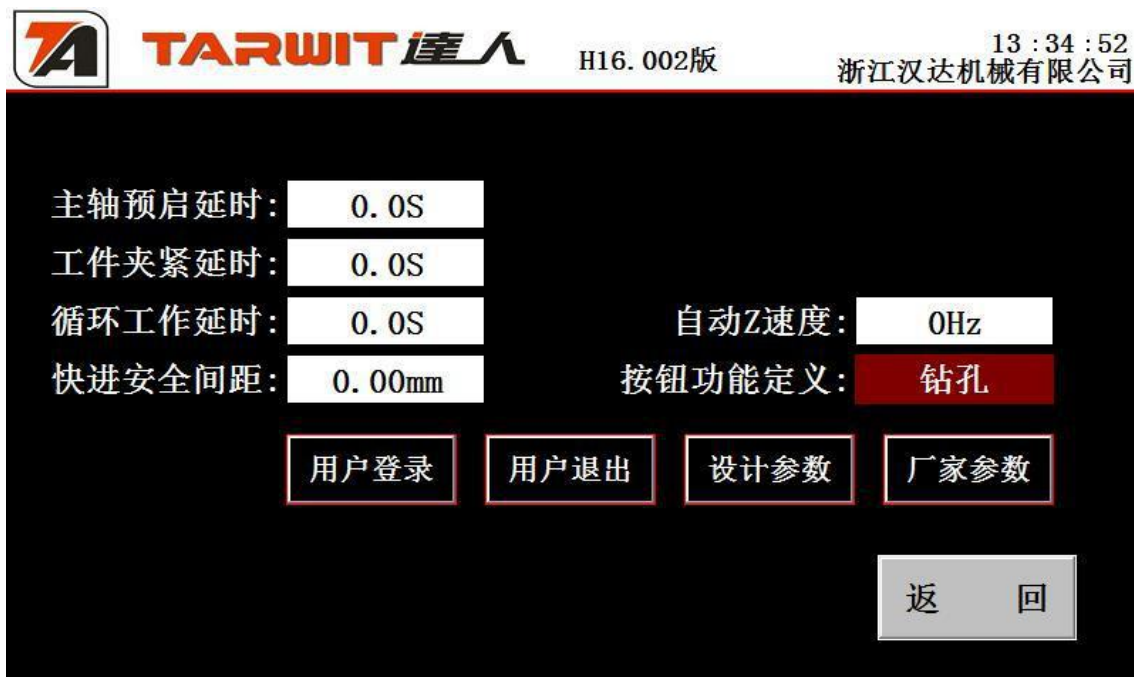


图 9 参数界面

**主轴预启延时：**攻丝时主轴比进给的提前启动时间。根据主轴的加减速时间而定。

**工件夹紧延时：**在按“自动工作”按钮和按面板上的绿色实物按钮工作时系统会自动让工件夹紧，为防止工件还未夹到位就开始工作，需经过设定时间后才开始工作。

**循环工作延时：**在循环模式下（特定的机型有此功能），第一次加工完成到第二次开始加工的时间。

**快进安全间距：**在多次往复加工排屑后快进到上次加工的表面，按设定值提前以工进速度加工。

**自动 Z 速度：**Z 轴自动运行时的速度，数值越大越快。

**按钮功能定义：**即定义实物按钮的功能，一般选择为自动工作。**注意：**如果定义为非自动模式，其按钮的功能和自动界面的 3 号区按钮相同。运行的参数为 1 号区的参数。

### 2.2 齿轮油油杯

齿轮润滑油是系统正常工作的重要介质，必须经常注意油杯的变化。

油量必须保持在红点以上，当油量低于标准时，必须立即补充油量。否则，会造成齿轮箱重要部件损坏。机床齿轮箱采用 L-CKC220 中负荷工业齿轮油，机床使用头 3 个月更换一次齿轮油，以后每一年或 2500 小时更换一次。

## 2、操作说明

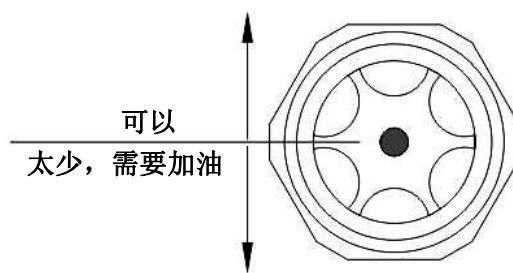


图 10 齿轮油油杯

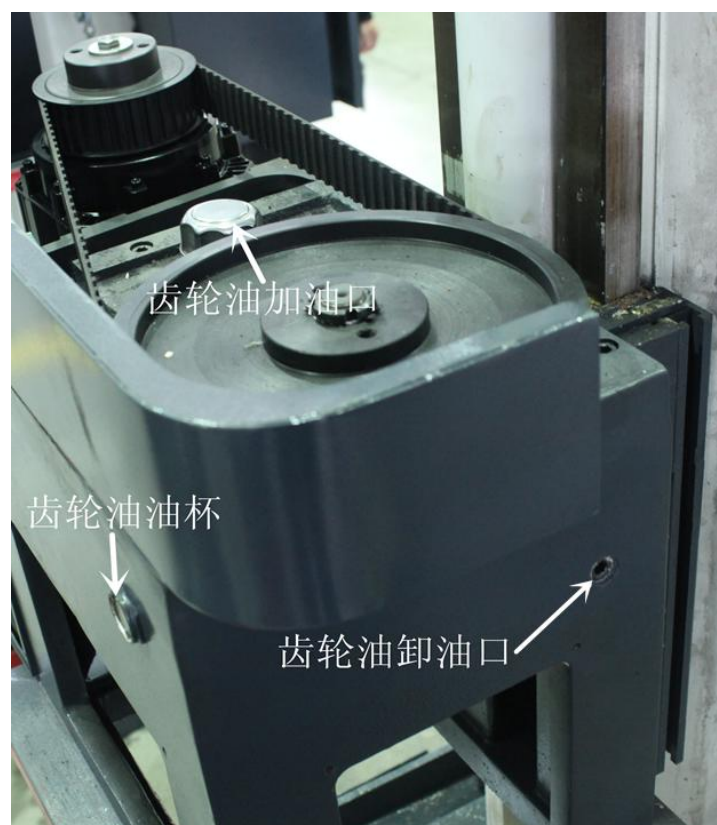


图 11 齿轮油加油口和卸油口

### 2.3 维护与保养

1. 开机前应确认液压站、齿轮箱和自动主油泵油量是否充足，如果油量不够，应及时补充。
2. 机床导轨应保持清洁，工作前，应注入适量的润滑油，以免研伤。
3. 机床工作时，应首先启动液压系统，然后空车运行，未发现异常现象，方可进行切削。
4. 每天工作完毕后，应将工件拿出，清理铁屑及其它物品，擦干工作台面和导轨上的冷却液。
5. 下班必须关掉电源以防意外。
6. 冷却液应保持清洁，发现不清洁请及时更换，沉积在过滤箱的铁屑等杂质应每天处理。

### 3、机床的主要结构概述

#### 3.1 主要用途及使用范围

达人牌立式可调多轴钻攻机床（采用多轴同步加工），是我公司汇集国内外多轴钻床研制开发推出第三代自动立式可调多轴机床。钻攻一体，伺服托板实现多工位间的联动，孔距可在加工范围内任意调整，也可根据客户要求制作固定式多轴导板。切削 HRC35 以下黑色金属，切削铸铁及有色金属时更能发挥它的优点，适应于大批量零件加工。

#### 3.2 外型结构图

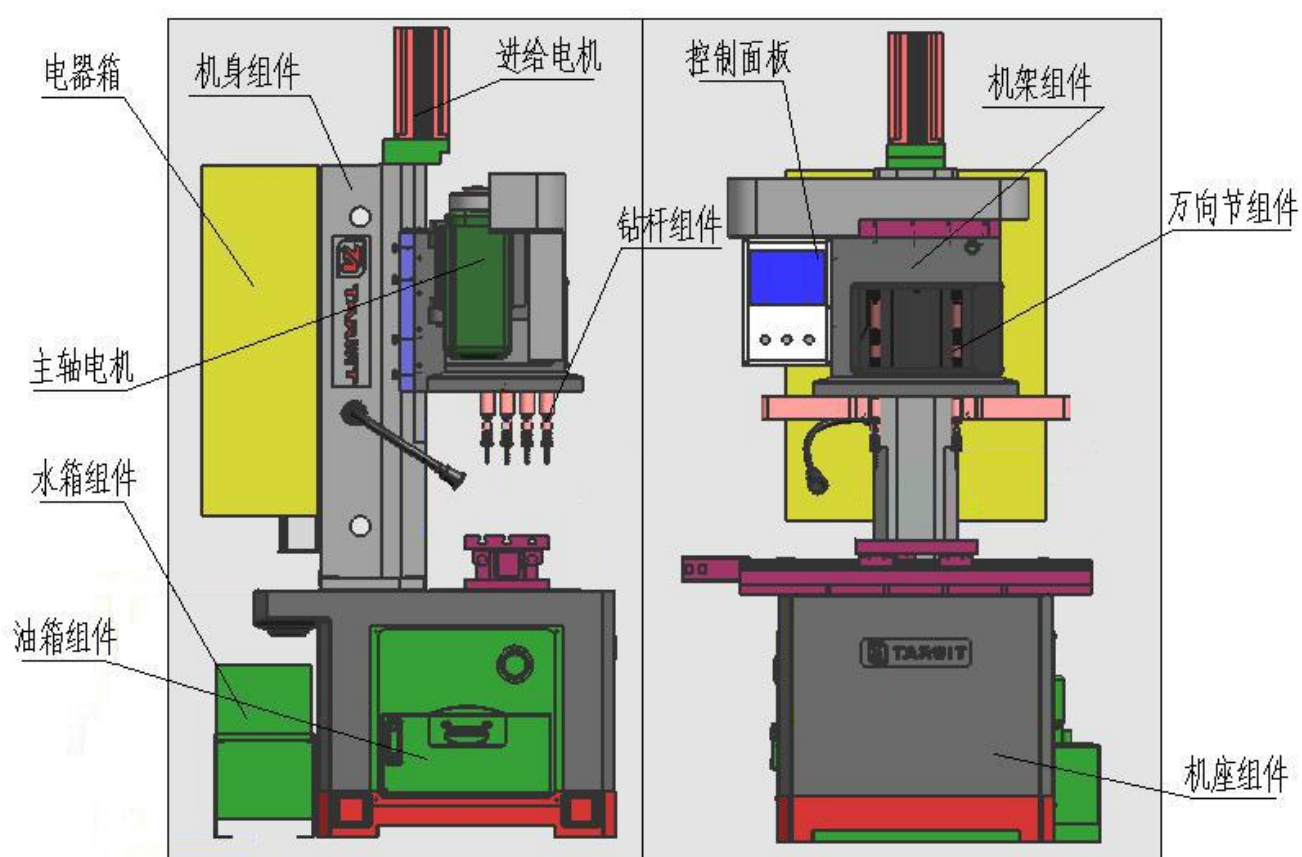


图 12 外型结构图

机床有机身、传动机架、万向节组件、机座、工件夹紧装置、主传动系统、液压系统、电气系统、冷却系统、润滑系统等部分组成。

### 3、机床的主要结构概述

#### 3.3 主要技术参数 (以下参数由于改进的需要或用户指定可能与实际不同, 以实际机床为准)

	QK5213*12		QK5213*8	
	钻孔	攻丝	钻孔	攻丝
最大轴数	6	6	4	4
钻削范围 (mm)	Φ3-Φ13	M3-M10	Φ3-Φ23	M3-M16
主轴最小中心距离 (mm)	30		45	
攻丝面积 (mm)	180*300		170*290	
工作台面积 (mm)	210*300		210*300	
主轴端至工作台最小距离(mm)	250		210	
最大行程(mm)	240		240	
主轴转速 (r/min)	0-1300		0-1000	
变速方法	伺服调速		伺服调速	
主轴伺服电机 (KW)	3.7		3.7	
进给伺服电机 (KW)	1.5		1.5	
工作滑台电机 (KW)	0.4		0.4	
工作滑台行程 (mm)	300		300	
液压泵电机 (KW)	0.75		0.75	
机床外形尺寸 (mm)	901*684*1780		901*684*1780	
重量 (kg)	980		980	

#### 3.4 机身

机身为铸件, 上面固定进给伺服电机和丝杆, 下面固定在机座上, 机身主要起支撑作用, 成"U"型, 负责传动机架上下运动导向, 保证传动机架运动的直线性和精度。

#### 3.5 传动机架

传动机架为铸件, 通过机身导轨, 实现在机身上滑行, 左侧安装电机, 里面安装主传动系统, 通过皮带, 可以实现主传动系统将电机扭矩最终传递于万向节上功能。见图 13

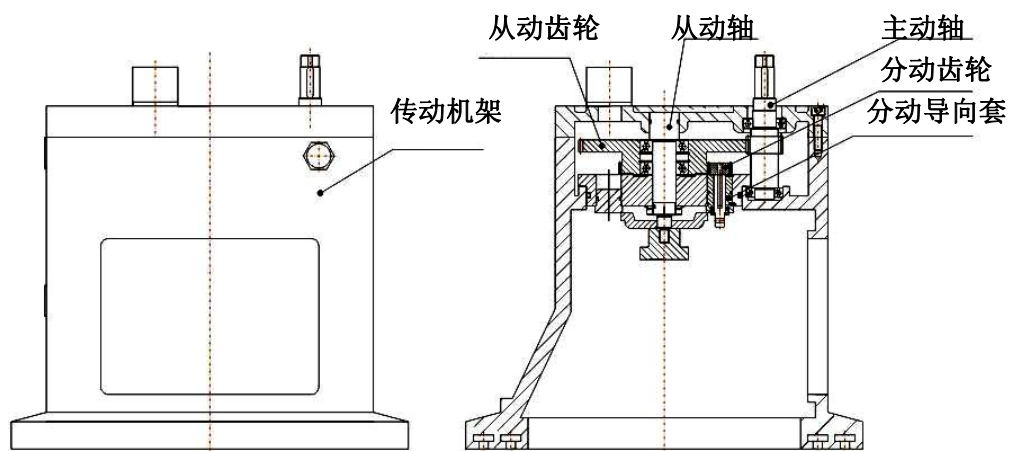


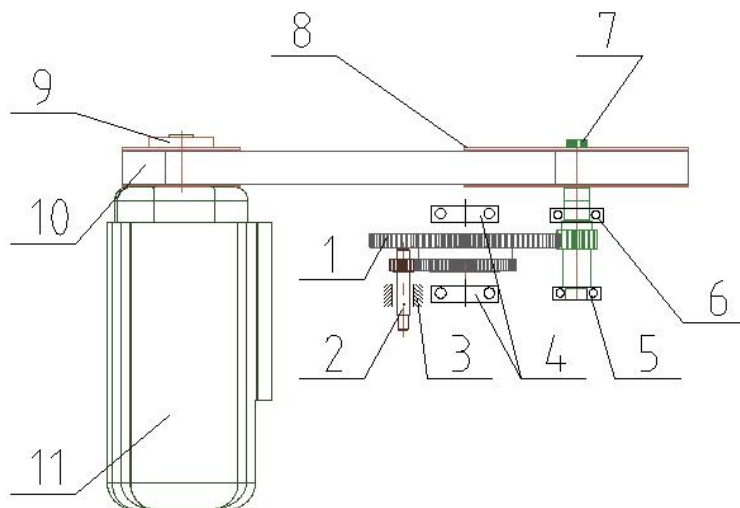
图 13 传动机架



### 3、机床的主要结构概述

#### 3.6 主传动系统

主传动系统，主要是将电机扭矩通过同步带传动到主动轴上，主动齿轮轴传递到双联齿轮的大齿轮上，双联齿轮大小齿轮一体，再通过双联齿轮小齿轮传动到分动齿轮上，分动齿轮传递到万向节上，最终实现扭矩送。



14 传动机架

序号	名称	型号
1	双联齿轮	
2	分动齿轮	
3	轴衬套	
4	深沟球轴承	6206
5	深沟球轴承	6005
6	深沟球轴承	6006-Z
7	主动齿轮轴	
8	主轴同步带轮	60HB-150-AF
9	电机同步带轮	30HB-150-BF
10	同步带	150HB, 中心距 460
11	CTB-43P7ZXA15-XXXP	伺服 3.7W

#### 3.7 液压系统

1.概述：液压系统有液压泵电机、油泵、换向阀、油箱管道等组成.本机夏天用 46#、冬天用 32#液压油，液压系统压力 2.5-3Mpa 左右。液压油箱容量 40L，油泵电机转向为正转。前三个月换一次液压油。以后每一年更换一次或工作 1500 小时左右，根据气温和使用环境及污染情况适时更换液压油。

2. 该机床液压运动：工件夹持，可采用夹紧油缸夹紧，也可采用其他机构夹紧，但须保证工件在加工过程中不发生松动，否则会影响加工精度、损坏零件、损伤设备，还有可能伤及操作者。

### 3、机床的主要结构概述

#### 3.8 万向节组件

万向节组件是由万向节上半节（主轴端十字联轴器+花键套）、万向节下半节（钻杆端十字联轴器+花键轴）、移动臂、钻杆/攻杆、钻头/丝锥等组成，见图 15。可以移动移动臂，来调节攻杆的进出，来攻不同位置的螺纹，实现客户的需要。可以调节攻头螺杆来调节安装丝锥的位置，可以做到多丝锥在同一高度或者不同高度等需要，根据不同加工螺纹和螺距需要，我们开发了多种万向节组件，满足客户需求，一般 5213、6213、6413 等机型采用 ER20 万向节组件，5223、6223、6423 等机型采用莫氏 2 号万向节组件，详细可以来电咨询。

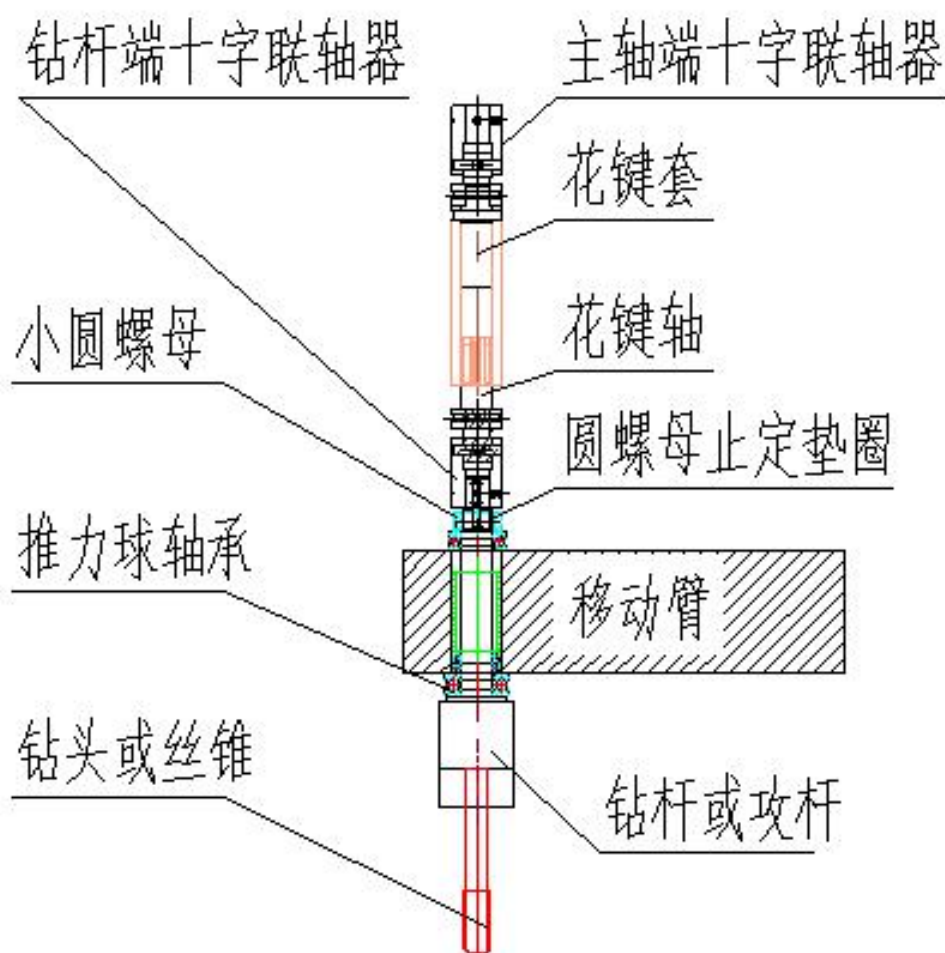


图 15 ER20 万向节组件

**注意**

在组件的黄油嘴处每个班次必须加入适量的黄油，否则会引起传动杆和轴承咬死。

### 3、机床的主要结构概述

#### 3.9 机座

机座采用铸造做成，起整个机床固定及支持作用，机座上面有工作台，工作台上 T 型槽，用于固定工装夹具或工件，后侧是水箱组件，里面是液压系统。见图 16

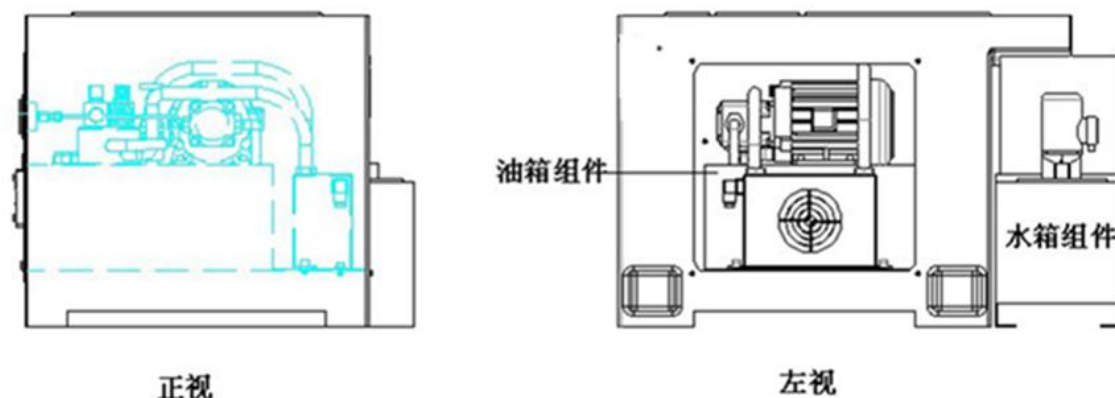


图 16 机座

#### 3.10 工件夹紧装置

工件夹紧装置视客户需求而定。

#### 3.11 冷却与润滑系统

##### 1. 冷却系统

冷却系统包括冷却泵、管道、接头、喷嘴、水箱。它主要用于钻削时带走切削热。水箱安装在机床底座后侧。冷却管将冷却泵排出的冷却液，经喷嘴射入切削部位。

##### 2. 润滑系统

2.1 机床运行前必须检查齿轮箱油标，确保齿轮箱体内有足够的齿轮润滑油。机床齿轮箱使用 L-CKC220 中负荷工业齿轮油，机床使用头 3 个月更换一次齿轮油，以后每一年或 2500 小时更换一次。

2.2 传动机架在机身导轨面运动，通过自动注油泵将液压油压出，经管道后压入润滑导轨面，当油量过少时，自动注油泵会报警，操作工应及时加油。

#### 3.12 电气系统

电气系统由电机、液压电机、冷却电机、配电箱、操作面板、电气元件、电缆等组成。

1. 本机床使用电源为三相交流 50Hz 380V，电源进线要求  $4\text{mm}^2$  以上。用户必须按要求将电源接入电器箱内接线柱的 L1、L2、L3 上，并有可靠接地。

2. 电气控制原理图，见图 17、18、19。

### 3、机床的主要结构概述

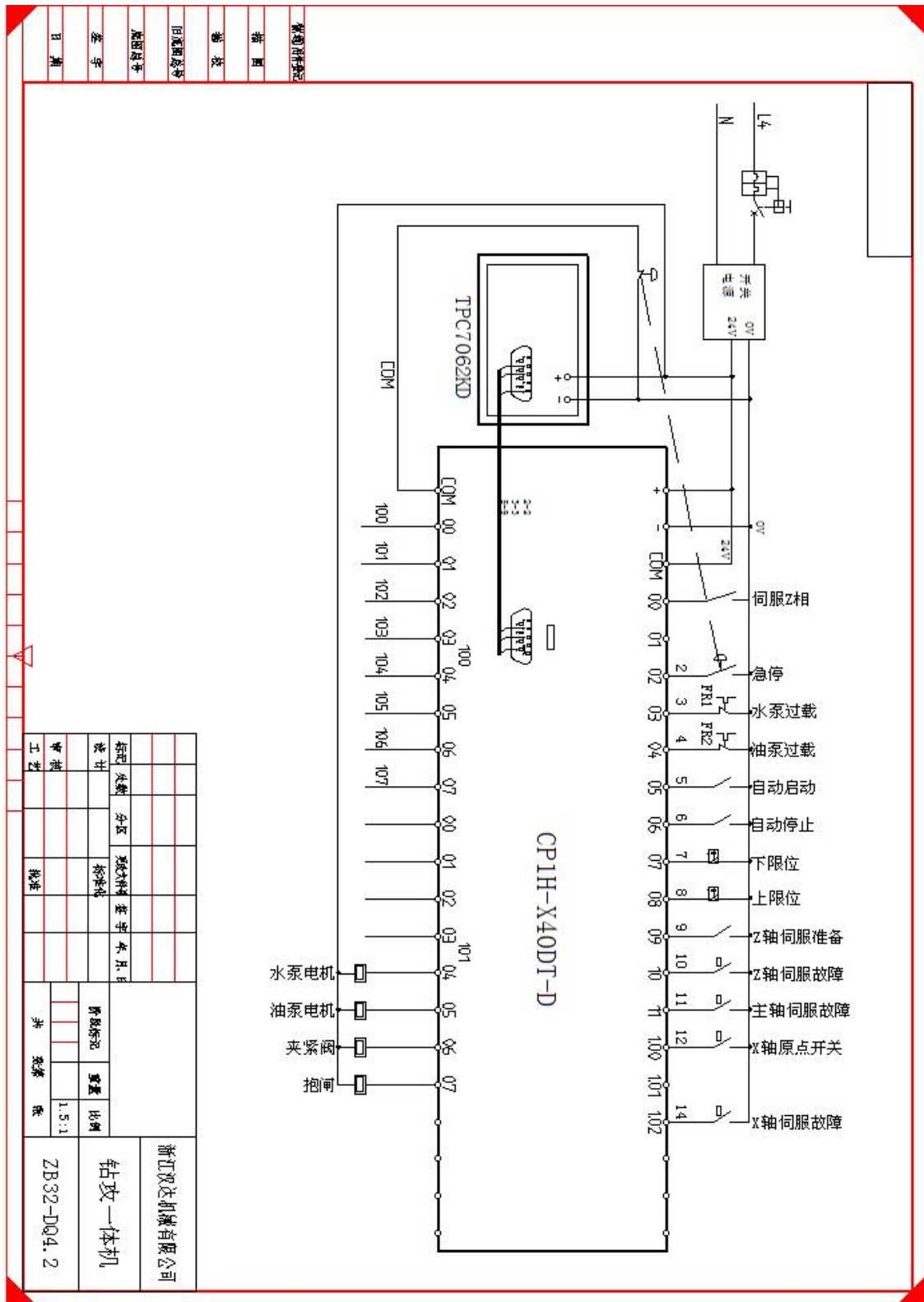


图 17 电气控制原理图 1

### 3、机床的主要结构概述

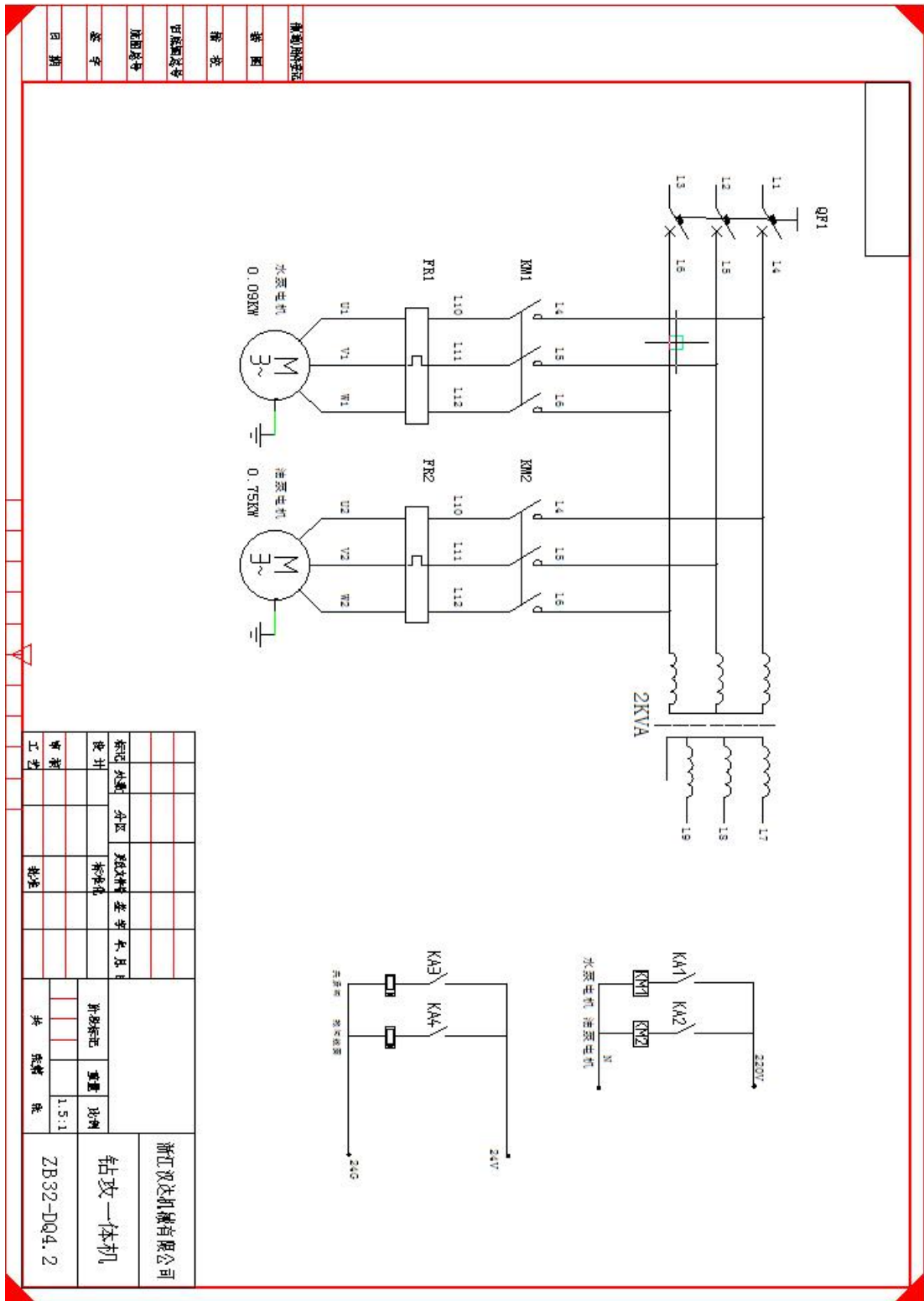


图 18 电气控制原理图 2

### 3、机床的主要结构概述

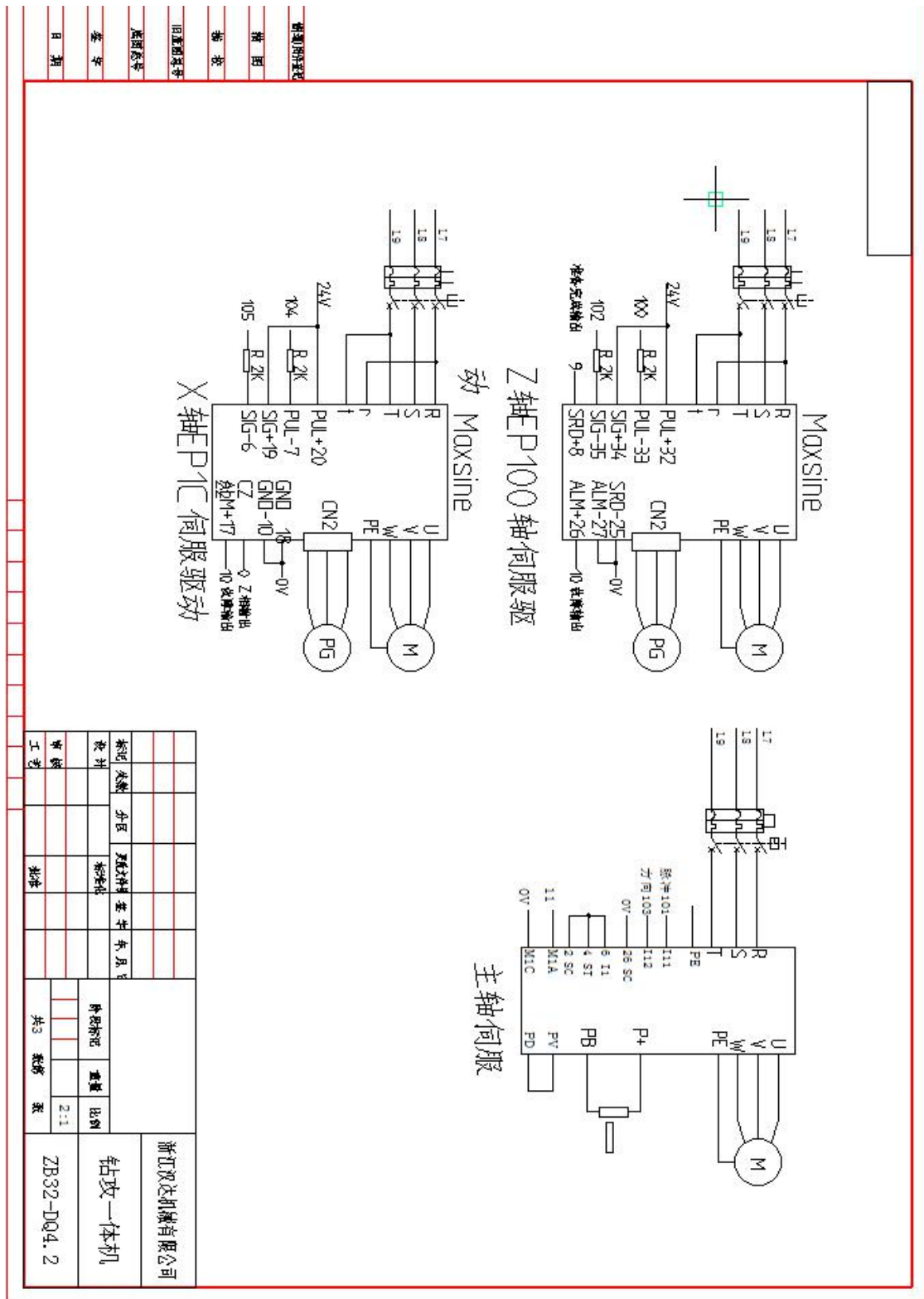


图 19 电气控制原理图 3

## 4、易损件

多轴钻攻机床易损件清单

部件	子部件	数量	备注
齿轮箱	主动齿轮轴	1	浙江汉达
	双联齿轮	1	
	分动齿轮	每轴 1	
	一面带防尘深沟球轴承：6006-Z	1	GB/T 276-1994
	深沟球轴承：6005	1	GB/T 276-1994
	深沟球轴承：6206	2	GB/T 276-1994
万向节组件	深沟球轴承：68101-2RZ	每轴 4	ER 型
	推力球轴承：51101	每轴 2	
	ER 钻杆	每轴 1	
	十字万向联轴器 内孔 $\Phi 10-\Phi 12$	每轴 1	莫氏 2 号
	十字万向联轴器 内孔 $\Phi 12-\Phi 12$	每轴 1	
	深沟球轴承：6804	每轴 4	
	推力球轴承：51204	每轴 2	
	莫氏 2 号钻杆	每轴 1	
	十字万向联轴器 内孔 $\Phi 16-\Phi 16$	每轴 2	
同步带	150HB, 中心距 460	1	
液压元件	电磁换向阀 DSG02-2B2-24V	1	浙江汉达
	溢流阀 P-B10B	1	

## 5、常见故障及排除方法

### 多轴钻攻机床常见故障及排除方法

故障现象	原因	排除方法
机身导轨无油	1、注油间隔设置过长 2、自动注油泵内油液过少 3、自动注油泵损坏	1、增加加油频次 2、加满机油 3、更换自动注油泵
丝攻攻丝时上行	1、没拧紧 ER 螺母 2、ER 夹头大小与丝攻不配	1、重新拧紧丝攻螺母 2、选用合适的 ER 丝攻夹头内径
万向节组件中传动杆发出响声	1、传动杆干燥，需加润滑 2、传动杆磨损	1、固定架油嘴加润滑脂 2、需要更换
按工作后主轴转动，机头不动	1、丝杆卡住 2、联轴器松了 3、电气故障	1、更换丝杆 2、拧紧联轴器 3、检查升降伺服电机是否正常运转，检查升降电路或致电本公司



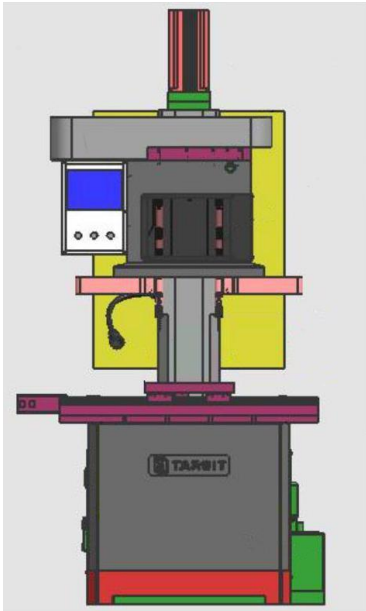
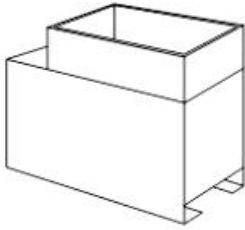
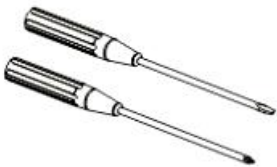
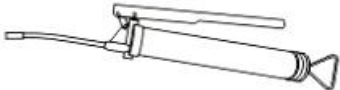


经本公司检验，该机床为合格产品。

检验员 \_\_\_\_\_ 品保部 \_\_\_\_\_

生产部经理 \_\_\_\_\_ 日期 \_\_\_\_\_

# 装箱单

www.zjhanda.com

<input type="checkbox"/> 多轴钻攻机床 1 台 	<input type="checkbox"/> 水箱 1 只 	<input type="checkbox"/> 螺丝刀 2 把 
<input type="checkbox"/> 黄油枪 1 把 	<input type="checkbox"/> 呆扳手__把 内六角扳手__套 	<input type="checkbox"/> ER20M 板手 (选配) 

装箱检验员 \_\_\_\_\_

日期 \_\_\_\_\_



## 浙江汉达机械有限公司

地址：浙江省缙云县壶镇镇工业区聚贤西路 29 号

电话：0578-3162299

传真：0578-3152335

<http://www.darenjc.com>

E-mail: [sales@zjhanda.com](mailto:sales@zjhanda.com)

